



РУКОВОДСТВО ПО ЭКСПЛУАТАЦИИ



Механизмы исполнительные электрические однооборотные взрывозащищенные

МЭО(Ф)-ИСТ4 группы 1000

МЭО(Ф)-ИВТ4 группы 1000

По вопросам продаж и поддержки обращайтесь:

Архангельск (8182)63-90-72

Астана +7(7172)727-132

Белгород (4722)40-23-64

Брянск (4832)59-03-52

Владивосток (423)249-28-31

Волгоград (844)278-03-48

Вологда (8172)26-41-59

Воронеж (473)204-51-73

Екатеринбург (343)384-55-89

Иваново (4932)77-34-06

Ижевск (3412)26-03-58

Казань (843)206-01-48

Калининград (4012)72-03-81

Калуга (4842)92-23-67

Кемерово (3842)65-04-62

Киров (8332)68-02-04

Краснодар (861)203-40-90

Красноярск (391)204-63-61

Курск (4712)77-13-04

Липецк (4742)52-20-81

Магнитогорск (3519)55-03-13

Москва (495)268-04-70

Мурманск (8152)59-64-93

Наб.Челны (8552)20-53-41

Ниж. Новгород (831)429-08-12

Новокузнецк (3843)20-46-81

Новосибирск (383)227-86-73

Орел (4862)44-53-42

Оренбург (3532)37-68-04

Пенза (8412)22-31-16

Пермь (342)205-81-47

Ростов-на-Дону (863)308-18-15

Рязань (4912)46-61-64

Самара (846)206-03-16

С.-Петербург (812)309-46-40

Саратов (845)249-38-78

Смоленск (4812)29-41-54

Сочи (862)225-72-31

Ставрополь (8652)20-65-13

Тверь (4822)63-31-35

Томск (3822)98-41-53

Тула (4872)74-02-29

Тюмень (3452)66-21-18

Ульяновск (8422)24-23-59

Уфа (347)229-48-12

Челябинск (351)202-03-61

Череповец (8202)49-02-64

Ярославль (4852)69-52-93

Руководство по эксплуатации предназначено для ознакомления потребителя с механизмами исполнительными электрическими однооборотными МЭО-ПСТ4, МЭО-ПВТ4 и механизмами исполнительными электрическими однооборотными фланцевыми МЭОФ-ПСТ4, МЭОФ-ПВТ4 (далее – механизмы) группы 1000.

Руководство по эксплуатации содержит сведения о технических данных механизма, устройстве, принципе действия, мерах по обеспечению взрывозащищенности механизма, техническому обслуживанию, транспортированию и хранению, а также другие сведения, соблюдение которых гарантирует безопасную работу механизма.

Работы по монтажу, регулировке и пуску механизма разрешается выполнять лицам, имеющим специальную подготовку и допуск к эксплуатации электроустановок напряжением до 1000 В.

Руководство по эксплуатации распространяется на типы механизмов, указанные в таблице 1.

Во избежание поражения электрическим током при эксплуатации механизма должны быть осуществлены меры безопасности, изложенные в разделе 2 «Использование по назначению».

Приступать к работе с механизмом только после ознакомления с настоящим руководством по эксплуатации!

Запись обозначения механизма при заказе приведено в приложении К.

1 ОПИСАНИЕ И РАБОТА МЕХАНИЗМОВ

1.1 НАЗНАЧЕНИЕ МЕХАНИЗМА

1.1.1 Механизмы предназначены для перемещения регулирующих органов в системах автоматического регулирования в соответствии с командными сигналами регулирующих и управляющих устройств.

Механизмы предназначены для эксплуатации во взрывоопасных зонах класса 1 по ГОСТ Р 51330.1-99 помещений и наружных установок в соответствии с «Правилами устройства электроустановок» гл. 7.3 «Электроустановки во взрывоопасных зонах (ПУЭ), технического регламента Таможенного союза ТР ТС 012/2011 «О безопасности оборудования для работы во взрывоопасных средах», и другими нормативно-техническими документами, определяющими применимость электрооборудования во взрывоопасных средах, в которых могут образовываться взрывоопасные смеси с категорией взрывоопасности ПСТ4 и ПВТ4.

Редуктора механизмов соответствуют требованиям ГОСТ 31441.1-2011 «Оборудование неэлектрическое, предназначенное для применения в потенциально взрывоопасных средах. Часть 1. Общие требования» для оборудования группы II с уровнем взрывозащиты Gb с видом взрывозащиты «защита конструкционной безопасностью «с» и температурным классом Т4.

В зависимости от способа соединения с арматурой механизмы подразделяются на две группы:

- МЭО-ПВТ4, МЭО-ПСТ4 устанавливаемые на специальных площадках вблизи арматуры и соединяемые с ней посредством систем рычагов и тяг;
- МЭОФ-ПВТ4, МЭОФ-ПСТ4, устанавливаются непосредственно на арматуру и соединяемые с ней посредством монтажных частей.

1.1.2 Механизмы изготавливаются в серийном исполнении в следующих климатических условиях по ГОСТ 15150-69.

Климатическое исполнение «У», категория размещения «2»:

- температура окружающего воздуха от минус 40 до плюс 50 °С;

- относительная влажность окружающего воздуха до 95 % при температуре 35 °С и более низких температурах без конденсации влаги.

Климатическое исполнение «Т», категория размещения «2»:

- температура окружающего воздуха от минус 10 до плюс 50 °С;

- относительная влажность окружающего воздуха до 100 % при температуре 35 °С и более низких температурах с конденсацией влаги.

Климатическое исполнение «УХЛ», категория размещения «2»:

- температура окружающего воздуха от минус 60°С до плюс 50°С;

- относительная влажность окружающего воздуха до 95% при температуре 35°С без конденсации влаги.

Механизмы могут изготавливаться в климатических исполнениях «У», «УХЛ», категории размещения «1».

1.1.3 Степень защиты оболочек механизмов IP65 по ГОСТ 14254-96, категория оболочки 2, обеспечивает работу механизмов при наличии в окружающей среде пыли и струй воды.

1.1.4 Механизмы не предназначены для работы в средах содержащих агрессивные пары, газы и вещества вызывающие разрушение покрытий, изоляции и материалов.

1.1.5 Механизмы устойчивы и прочны к воздействию синусоидальных вибраций по группе исполнения V1 ГОСТ Р 52931-2008.

1.1.6 Рабочее положение механизма - любое, определяемое положением трубопроводной арматуры.

1.2 ТЕХНИЧЕСКИЕ ХАРАКТЕРИСТИКИ

Типы механизмов и их основные технические данные приведены в таблице 1
Таблица 1

Условное обозначение механизма	Номинальный момент на выходном валу, N.m	Номинальное время полного хода выходного вала, S	Номинальный полный ход выходного вала, г	Потребляемая мощность, W, не более	Тип электродвигателя	Масса, Kg не более
Механизмы МЭО(Ф)-ПСТ4 группы 1000						
МЭО(Ф)-250/10-0,25(У,Р,М)-ПСТ4-00	250	10	0,25	150	ДСР142-3,2-187,5-ПСТ4	70
МЭО(Ф)-250/25-0,63(У,Р,М)-ПСТ4-00	250	25	0,63			
МЭО(Ф)-630/25-0,25(У,Р,М)-ПСТ4-00	630	25	0,25			
МЭО(Ф)-630/63-0,63(У,Р,М)-ПСТ4-00	630	63	0,63			
МЭО(Ф)-1000/63-0,25(У,Р,М)-ПСТ4-00	1000	63	0,25			
МЭО(Ф)-2000/120-0,25(У,Р,М)-ПСТ4-00	2000	120	0,25			
МЭО(Ф)-2500/180-0,25(У,Р,М)-ПСТ4-00	2500	180	0,25	250	ДСР142-6,4-187,5-ПСТ4	73
МЭО(Ф)-1600/63-0,25(У,Р,М)-ПСТ4-12	1600	63	0,25			
МЭО(Ф)-1000/25-0,25(У,Р,М)-ПСТ4-00	1000	25	0,25			
МЭО(Ф)-1000/63-0,63(У,Р,М)-ПСТ4-00	1000	63	0,63			
МЭО(Ф)-1000/32-0,25(У,Р,М)-ПСТ4-15	1000	32	0,25			

Продолжение таблицы 1

Механизмы МЭО(Ф)-ПВТ4 группы 1000						
МЭО(Ф)-250/10-0,25(У,Р,М,И)-ПВТ4-00	250	10	0,25	360	АИМЛ 63А4	82
МЭО(Ф)-250/25-0,63(У,Р,М,И)-ПВТ4-00	250	25	0,63			
МЭО(Ф)-630/25-0,25(У,Р,М,И)-ПВТ4-00	630	25	0,25			
МЭО(Ф)-630/63-0,63(У,Р,М,И)-ПВТ4-00	630	63	0,63			
МЭО(Ф)-1000/63-0,25(У,Р,М,И)-ПВТ4-00	1000	63	0,25			
МЭО(Ф)-1000/63-0,63(У,Р,М,И)-ПВТ4-00	1000	63	0,63			
МЭО(Ф)-1000/25-0,25(У,Р,М,И)-ПВТ4-00	1000	25	0,25	740	АИМЛ 71А4	85
МЭО(Ф)-630/10-0,25(У,Р,М,И)-ПВТ4-12	630	10	0,25			
МЭО(Ф)-630/25-0,63(У,Р,М,И)-ПВТ4-12	630	25	0,63			
МЭО(Ф)-1600/63-0,25(У,Р,М,И)-ПВТ4-12	1600	63	0,25			
МЭО(Ф)-1600/160-0,63(У,Р,М,И)-ПВТ4-12	1600	160	0,63			
МЭО(Ф)-2000/120-0,25(У,Р,М,И)-ПВТ4-12	2000	120	0,25			
МЭО(Ф)-2500/160-0,25(У,Р,М,И)-ПВТ4-12	2500	160	0,25			
МЭО(Ф)-930/15-0,25(У,Р,М,И)-ПВТ4-00	930	15	0,25			
МЭО(Ф)-930/37-0,63(У,Р,М,И)-ПВТ4-00	930	37	0,63			

Примечание:

Буквы **У,Р,М, И** указанные в скобках обозначают один из типов блока сигнализации положения:

У – блок сигнализации положения токовый (далее – блок БСПТ-ПСТ4);

Р - блок сигнализации положения реостатный (далее –блок БСПР- ПСТ4);

И - блок сигнализации положения индуктивный (далее – блок БСПИ –ПВТ6););

М – блок сигнализации положения механический (далее – блок БСПМ- ПСТ4);).

1.2.2 Параметры питающей сети электродвигателя механизма:

- трехфазная сеть переменного тока:

- 380 V частотой 50 Hz для постановок в РФ;

- 380, 400, 415 V, частотой 50 Hz и 380 V, частотой 60 Hz – для экспортных поставок.

- однофазная сеть переменного тока 220 V частотой 50 Hz для поставок в РФ, через пускатель ПБР-23И.

Допускаемые отклонения параметров питающей сети:

- напряжения питания от минус 15% до плюс 10%;

- частоты питания - от минус 2 до плюс 2%.

При этом отклонения частоты и напряжения не должны быть противоположными.

1.2.3 Пусковой крутящий момент механизмов при номинальном напряжении питания должен превышать номинальный момент не менее, чем в 1,7 раза.

1.2.4 Выбег выходного вала механизмов при сопутствующей нагрузке, равной 0,5 номинального значения, и номинальном напряжении питания не более:

- 1% полного хода выходного вала — для механизмов с временем полного хода 10с;

- 0,5% полного хода выходного вала — для механизмов с временем полного хода 25с;

- 0,25% полного хода выходного вала - для механизмов с временем полного хода 63с и более.

1.2.5 Для ограничения величины выбега выходного вала и предотвращения перемещения его от усилия регулирующего органа при отсутствии напряжения на электродвигателе в механизмах предусмотрен механический тормоз.

1.2.6 Механизмы обеспечивают фиксацию положения выходного вала при номинальной нагрузке на выходном валу и отсутствии напряжения питания.

1.2.7 Люфт выходного вала механизма при нагрузке, равной (5-6)% номинального значения, не должен быть более - 0,75°.

1.2.8 Значение допускаемого уровня шума не превышает 80 dBA по ГОСТ 12.1.003-83.

1.3 СОСТАВ МЕХАНИЗМА

Механизм является законченным однофункциональным изделием.

Механизм состоит из следующих основных узлов (приложение А1, А2, А3, А4): редуктора, электропривода, блока сигнализации положения, ручного привода, тормоза, вводного устройства, устройства заземления.

1.4 УСТРОЙСТВО И РАБОТА МЕХАНИЗМА

Принцип работы механизма заключается в преобразовании электрического командного сигнала регулирующих и управляющих устройств во вращательное движение выходного вала.

У механизмов рычажного исполнения на выходной вал насажен рычаг, рабочий ход которого ограничивается двумя упорами, которые могут быть закреплены в любом угловом положении относительно оси вращения выходного вала с шагом 4° . Упоры крепятся к диску, закрепленного на редукторе, и выдерживают радиальную нагрузку в крайних положениях рабочего хода рычага за счет зацепления с внешним зубчатым венцом диска. Механизмы рычажного исполнения крепятся к несущей конструкции корпуса редуктора.

У механизмов фланцевого исполнения конец выходного вала имеет квадратное сечение, рабочий ход имеет фиксированное значение – 0,25 оборота (90°) или 0,63 оборота (225°), обусловленное установкой на квадрат вала соответствующего ограничителя.

Ограничитель вращается внутри фланца, закрепленного на выходном валу редуктора, радиальную нагрузку в крайних положениях рабочего хода несет упор. Механизмы фланцевого исполнения крепятся непосредственно к арматуре (или к несущей конструкции) фланцем с четырьмя шпильками и двумя штифтами.

Для обеспечения возможности настройки и регулировки блок сигнализации положения расположен под съёмной крышкой. Крышка имеет смотровое окно для определения точного углового положения выходного вала по шкале блока сигнализации положения. Подключение питания электродвигателя осуществляется через кабельный ввод вводного устройства электродвигателя. Кабельный ввод позволяет пропустить кабель с наружным диаметром не более 14,5 мм с четырьмя жилами сечением не менее $1,0 \text{ mm}^2$. Подключение внешнего кабеля к блоку БСП производится через вводное устройство имеющее два ввода под кабели. Для подвода питания использовать кабель управления с медными жилами сечением $0,5 \text{ mm}^2$.

1.5 УСТРОЙСТВО И РАБОТА ОСНОВНЫХ УЗЛОВ МЕХАНИЗМА

1.5.1 Электропривод

Электропривод служит для передачи вращения через редуктор и создания требуемого крутящего момента на выходном валу механизма. Электропривод состоит из синхронного ДСР 142- ПСТ4 или асинхронного АИМЛ см. таблицы 1. Для безопасной работы электродвигателя ДСР 142- ПСТ4 необходимо использовать блок тепловой защиты (терморезисторы), отключающий двигатель при превышении температуры обмоток и наружных поверхностей корпуса сверх допустимых значений.

Устройство, технические данные, принцип работы и порядок подсоединения силового кабеля приведены в его руководстве по эксплуатации двигателей, входящем в комплект поставки механизма.

1.5.2 Редуктор

Редуктор механизма является основным узлом, на котором устанавливаются составные части механизма.

Редуктор механизма состоит из корпуса, крышки, выходного вала, цилиндрических прямозубых ступеней, планетарной зубчатой передачи, ручного привода, тормоза.

Наличие планетарной ступени в редукторе механизмов позволяет использовать ручной привод независимо от включения или выключения электродвигателя.

Ручное управление осуществляется вращением маховика. Усилие на ручке не превышает 200 Н.

Механизмом можно управлять с помощью контактного или бесконтактного пускателя. Для бесконтактного управления механизма с питанием от трехфазной сети рекомендуется пускатель ПБР – 3А, усилителя ФЦ-0620 или ФЦ-0610.

Для бесконтактного управления механизма с питанием от однофазной сети управление производится через пускатель ПБР-23И, который устанавливается вне взрывоопасной зоны.

Бесконтактный пускатель не входит в состав механизма.

1.5.3 Блок сигнализации положения

Устройство, технические данные, настройка и подключение приведены в руководстве по эксплуатации блоков, входящем в комплект поставки механизма.

1.5.4 Тормоз

Устройство тормоза и его узлов приведены в приложении Г, Ж.

При работе электродвигателя шарики 10 (приложение Г, Ж) отжимают тормозной диск 5 от фрикционного диска 7 на величину «А». После выключения электродвигателя пружина 6 возвращает тормозной диск в исходное положение, то есть прижимает его к плоскости фрикционного диска, обеспечивая торможение редуктора.

Внимание! Включать механизм на длительную работу допускается только с нагрузкой на выходном валу не менее, чем 25% от номинального значения, так как без нагрузочного момента на валу тормоза шарики не отжимают тормозной диск, что приводит к не растормаживанию тормоза и износу фрикционных дисков.

1.5.5 Вводное устройство

Подключение внешнего кабеля к блоку сигнализации положения БСП, производится через вводное устройство блока.

Подключение напряжение питания к электродвигателю механизма производится через вводное устройство электродвигателя ДСР или АИМЛ.

1.5.6 Упоры и механический ограничитель

Упоры и механический ограничитель предназначены для ограничения положения регулирующего органа в случае его выхода за пределы рабочего диапазона: 0,25 г (90°) или 0,63 г (225°) из-за несрабатывания концевых выключателей. В механизмах МЭО роль механического ограничителя выполняет рычаг, имеющий для этого специальный выступ.

Примечание - В механизмах МЭОФ с рабочим диапазоном 0,63г механический ограничитель не устанавливается.

1.6 МАРКИРОВКА МЕХАНИЗМА

1.6.1 Маркировка механизмов соответствует ГОСТ Р 51330.0-99, ГОСТ 18620-86, ГОСТ 31441.1-2011, ТР ТС 012/2011, ТР ТС 010/2011.

1.6.2 На табличке, установленной на механизме, нанесены следующие данные:

- товарный знак предприятия-изготовителя;
- условное обозначение механизма;
- специальный знак взрывозащиты;
- маркировка взрывозащиты 1ExdIICT4 или 1ExdIIBT4;
- маркировка взрывозащиты неэлектрической части IIGbcT4;
- степень защиты IP65 по ГОСТ 14254-96;
- диапазон температуры окружающей среды, в котором будет эксплуатироваться механизм;
- номинальное напряжение питания, V;
- частота напряжения, Hz;

- номер сертификата соответствия;
- заводской номер механизма по системе нумерации предприятия-изготовителя;
- год изготовления;
- изображение единого знака обращения продукции на рынке государств- членов

Таможенного союза;

1.6.3 На крышках вводного устройства электродвигателя и блока датчика нанесена предупредительная надпись «Открывать, отключив от сети».

1.6.4 На корпусе вводного устройства электродвигателя и блока рядом с заземляющими зажимами нанесены знаки заземления.

1.6.5 Качество маркировки – обеспечивает сохранность в пределах срока службы механизма.

1.7 УПАКОВКА МЕХАНИЗМА

Каждый механизм упакован в транспортную тару – дощатый ящик, обшитый лентой. Перед упаковыванием механизм подвергнут консервации.

Техническая документация вкладывается вместе с механизмом.

1.8 ОБЕСБЕЧЕНИЕ ВЗРЫВОЗАЩИЩЕННОСТИ МЕХАНИЗМА

1.8.1 Обеспечение взрывозащищенности электрической части механизма

Взрывозащищенность электрической части механизма обеспечивается за счет применения взрывозащищенных электродвигателей ДСР142 - ПСТ4 или АИМЛ и взрывозащищенных блоков сигнализации положения БСП.

Механизм изготавливается с уровнем взрывозащиты «взрывобезопасный» с видом взрывозащиты «взрывонепроницаемая оболочка» по ГОСТ Р 51330.1-99, ГОСТ Р 51330.0-99 с маркировкой взрывозащиты согласно таблице 2.

Таблица 2

Тип механизма	Маркировка взрывозащиты
МЭО(Ф)-ПВТ4	« IExdПВТ4»
МЭО(Ф)-ПСТ4	« IExdПСТ4»

Электродвигатель синхронный ДСР142- ПСТ4 является взрывозащищенным оборудованием, удовлетворяющим требованиям ГОСТ Р 51330.1-99, ГОСТ Р 51330.0-99 с уровнем взрывозащиты «взрывобезопасный» с видом взрывозащиты «взрывонепроницаемая оболочка " с маркировкой взрывозащиты «IExdПСТ4».

Взрывобезопасность двигателей асинхронных АИМЛ обеспечивается видом взрывозащиты «взрывонепроницаемая оболочка» по ГОСТ Р 51330.1-99 и выполнением конструкции в соответствии с требованиями ГОСТ Р 51330.0-99 с маркировкой взрывозащиты «IExdПВТ4».

Блок сигнализации положения БСП является взрывозащищенным оборудованием, удовлетворяющим требованиям ГОСТ Р 51330.1-99, ГОСТ Р 51330.0-99 с уровнем взрывозащиты «взрывобезопасный» с видом взрывозащиты "взрывонепроницаемая оболочка " с маркировкой взрывозащиты «IExdПСТ4».

Максимальная температура наружной поверхности механизмов не превышает значения температурного класса Т4 (135°С).

Меры по обеспечению взрывозащиты электродвигателя и блока сигнализации положений приведены в руководствах по эксплуатации этих изделий, входящих в комплект поставки механизмов.

На крышках вводных устройств электродвигателя ДСР142 и блока БСП нанесена предупреждающая надпись « ОТКРЫВАТЬ, ОТКЛЮЧИВ ОТ СЕТИ».

Блок питания блока сигнализации положения должен находиться вне взрывоопасной зоны.

Заземляющие зажимы механизма, двигателя и блоков выполнены в соответствии с требованиями ГОСТ 21130-75.

Места заземления указаны в руководствах по эксплуатации этих изделий.

1.8.2 Обеспечение взрывозащищенности неэлектрической части механизма

Взрывозащищенность неэлектрической части обеспечивается конструкцией механизмов, в которой предусмотрены меры по исключению недопустимого риска воспламенения окружающей взрывоопасной газовой среды при нормальном режиме эксплуатации и ожидаемых неисправностях.

Редуктор механизма соответствует требованиям ГОСТ 31441.1-2011, ГОСТ 31441.5-2011 для оборудования группы II с уровнем взрывозащиты Gb, с видом взрывозащиты «защита конструкционной безопасностью «с» и с температурным классом T4, с маркировкой взрывозащиты IIGbcT4, предназначенного для применения во взрывоопасной газовой среде.

Редуктора не имеют активных источников воспламенения при ожидаемых или редких неисправностях и не способны вызвать воспламенение взрывоопасной среды.

Оценка рисков воспламенения не электрической части механизма приведена в таблице 3.

Таблица 3

Потенциальный источник воспламенения		Технические предупредительные и защитные меры, предотвращающие образование активных источников воспламенения	Применяемые защитные меры по предотвращению взрыва
Нормальный режим эксплуатации	Ожидаемая неисправность		
1	2	3	4
Подшипники		Все подшипники смазываются консистентной смазкой. Добавление смазки не требуется в течение 4 лет работы редуктора. Усилия, прилагаемые на подшипники, составляют 50% от их расчетного значения. Расчетный срок службы составляет 15 лет работы, после которых подшипники следует заменить.	Руководство по эксплуатации п.4.1 и вид взрывозащиты «конструкционная безопасность «с»». Величина статической S_0 и динамической S грузоподъемности на подшипники, составляет 50% от их расчетного значения.
	Неисправность подшипников или потеря смазки	Оборудование нуждается в ежедневном обследовании на предмет обнаружения аномального шума. Шум может возникнуть: 1-разрушение сепаратора подшипника; 2-разрушение внутреннего или наружного кольца подшипника; 3- разрушение шариков. Происходит перегрузка электропривода. В редукторе не образуются активные источники воспламенения.	Руководство по эксплуатации п.4.1. ГОСТ 31441.1-2011. Электродвигатели ДСР –ИСТ4 снабжены терморезисторами, температура срабатывания не более 135°C. Электродвигатели АИМЛ должны иметь автомат защиты для отключения его от перегрузок и коротких замыканий, обеспечивающий нагрев корпуса оболочки не более 135°C.

Продолжение таблицы 3

1	2	3	4
	Попадание пыли и воды в редуктор механизма	По защищенности от попадания внутрь механизма твердых тел (пыли) и воды выносные блоки имеют степень защиты IP65 по ГОСТ 14254-96	Руководство по эксплуатации п.1.1.3 и вид взрывозащиты «конструкционная безопасность «с». Применяются манжеты ГОСТ 8752-79 и герметик между сопрягаемыми корпусными деталями.
Зубчатые приводы		Все зубчатые передачи смазываются консистентной смазкой. Добавление смазки не требуется в течение 4 лет работы редуктора. Линейная скорость перемещения трущихся поверхностей зубчатых передач Вал 1, Вал 2, Вал 3, Вал 4 менее 1 м/с. В редукторе не образуются активные источники воспламенения	Руководство по эксплуатации п.4.1 и вид взрывозащиты «контроль источника воспламенения «с». Исходный контур зубчатых цилиндрических колёс эвольвентного зацепления выполнены по ГОСТ 13755-81. Твёрдость зубчатых колёс 35...42 HRC _э . Максимальный коэффициент запаса прочности при расчёте по максимальным контактными нагрузкам по ГОСТ 21354-87. Коэффициент запаса прочности SH _{min} =1,35.
	Неисправность зубчатых приводов или потеря смазки	Оборудование нуждается в ежедневном обследовании на предмет обнаружения аномального шума. Шум может возникнуть при: 1-износ зубчатых колёс; 2-разрушение зубчатых колёс от нагрузки выше номинального значения РЭ п.1.2 3-потеря смазки Происходит перегрузка электропривода. В редукторе не образуются активные источники воспламенения.	Руководство по эксплуатации п.4.1. ГОСТ 31441.1-2011. Электродвигатели ДСР –ИСТ4 снабжены терморезисторами, температура срабатывания не более 135°С. Электродвигатели АИМЛ- должны иметь автомат защиты для отключения его от перегрузок и коротких замыканий, обеспечивающий нагрев корпуса оболочки не более 135°С.
Отложение пыли на корпусе		Для предотвращения накопления пыли с толщиной слоя более 5 мм требуется регулярная чистка корпуса редуктора	Руководство по эксплуатации п.3.1.3
Валы		Все валы смазываются консистентной смазкой. Добавление смазки не требуется в течение 4 лет работы редуктора. Линейная скорость перемещения трущихся поверхностей зубчатых передач Вал 1, Вал 2, Вал 3, Вал 4 менее 1 м/с. В редукторе не образуются активных источников воспламенения.	Руководство по эксплуатации п.4.1 и вид взрывозащиты «конструкционная безопасность «с».

Продолжение таблицы 3

1	2	3	4
	Разрушение вала	Оборудование нуждается в ежедневном обследовании на предмет обнаружения аномального шума и наличие визуального торможения выходного вала редуктора в процессе работы. Заклинивание вала. Происходит перегрузка электропривода	Руководство по эксплуатации п.4.1 и вид взрывозащиты «конструкционная безопасность «в» по ГОСТ .31441.1-2011. Электродвигатели ДСР –ИСТ4 снабжены терморезисторами, температура срабатывания не более 135°С. Электродвигатели АИМЛ- должны иметь автомат защиты для отключения его от перегрузок и коротких замыканий, обеспечивающий нагрев корпуса оболочки не более 135°С.
Тормоз		Тормоз проверен в режиме работы п.2.3.3. Значение температуры поверхности диска торможения 75°С при окружающей температуре 20°С. Оборудование нуждается в ежедневном обследовании на предмет обнаружения аномального шума и наличие визуального торможения выходного вала редуктора в процессе работы.	Руководство по эксплуатации п.4.1 и вид взрывозащиты «конструкционная безопасность «с».
	Неисправность подшипников тормоза или потеря смазки	Оборудование нуждается в ежедневном обследовании на предмет обнаружения аномального шума. Шум может возникнуть: 1-разрушение сепаратора подшипника; 2-разрушение внутреннего или наружного кольца подшипника; 3- разрушение шариков. Происходит перегрузка электропривода.	Руководство по эксплуатации п.4.1. ГОСТ .31441.1-2011. Электродвигатели ДСР –ИСТ4 снабжены терморезисторами, температура срабатывания не более 135°С. Электродвигатели АИМЛ должны иметь автомат защиты для отключения его от перегрузок и коротких замыканий, обеспечивающий нагрев корпуса оболочки не более 135°С.
	Неисправность фрикционного диска	Оборудование нуждается в ежедневном обследовании на предмет обнаружения аномального шума и наличие визуального торможения выходного вала редуктора в процессе работы. Происходит перегрузка электропривода.	
	Неисправность пружины		
	Шарики		
	Износ фрикционного диска	Оборудование нуждается в ежедневном обследовании на предмет обнаружения аномального шума и наличие визуального торможения выходного вала редуктора в процессе работы	Руководство по эксплуатации п.4.1 и вид взрывозащиты «конструкционная безопасность «с».

Продолжение таблицы 3

1	2	3	4
	Откручивание самоконтрирующей гайки	Оборудование нуждается в ежедневном обследовании на предмет обнаружения аномального шума и наличие визуального торможения выходного вала редуктора в процессе работы. Происходит перегрузка электропривода.	Руководство по эксплуатации п.4.1. ГОСТ .31441.1-2011. Электродвигатели ДСР –ИСТ4 снабжены терморезисторами, температура срабатывания не более 135°С. Электродвигатели АИМЛ должны иметь автомат защиты для отключения его от перегрузок и коротких замыканий, обеспечивающий нагрев корпуса оболочки не более 135°С.
	Разрушение сухарика	Оборудование нуждается в ежедневном обследовании на предмет обнаружения аномального шума и стука при включении электропривода	Руководство по эксплуатации п.4.1 и вид взрывозащиты «конструкционная безопасность «с».
Привод ручной		Привод проверен при приемосдаточных испытаниях. Оборудование нуждается в ежедневном обследовании на предмет обнаружения аномального шума и наличие визуального торможения выходного вала редуктора в процессе работ.	Руководство по эксплуатации п.4.1 и вид взрывозащиты «конструкционная безопасность «с».
	Разрушение вала	Оборудование нуждается в ежедневном обследовании на предмет обнаружения аномального шума и наличие визуального торможения выходного вала редуктора в процессе работы. Заклинивание вала. Происходит перегрузка электропривода.	Руководство по эксплуатации п.4.1. ГОСТ .31441.1-2011. Электродвигатели ДСР –ИСТ4 снабжены терморезисторами, температура срабатывания не более 135°С. Электродвигатели АИМЛ- должны иметь автомат защиты для отключения его от перегрузок и коротких замыканий, обеспечивающий нагрев корпуса оболочки не более 135°С.
	Разрушение шестерни		
	Неисправность подшипников		
Разряд статического электричества		Все детали являются металлическими и имеют между собой сопротивления электропроводящих цепей меньше чем 100 Ом и наличие заземленного корпуса. Электрическое сопротивление заземляющего устройства не более 10 Ом	Требование к статическому электричеству по эксплуатации п. 2.2.4 и вид взрывозащиты «конструкционная безопасность «с».

Продолжение таблицы 3

1	2	3	4
Температура поверхности редуктора		Проведены испытания всех наружных частей редуктора, подверженных воздействию потенциально взрывоопасной среды, как газовой так и опасной горючей пыли. Максимальная температура поверхности не более 105°C при максимальной окружающей температуре плюс 50°C	ТУ 4218-001-79414897-2007 п.1.3.12 и вид взрывозащиты «конструкционная безопасность «с».

Анализ результатов исследований и производственных испытаний доказывает, что при низкой скорости перемещения трущихся поверхностей (скорость ≤ 1 м/с) не существует опасностей воспламенения пылевоздушных смесей от искр, образованных механическим путем.

Примечание:

Устранение и замену неисправных деталей редуктора производить в мастерской.

2 ИСПОЛЬЗОВАНИЕ ПО НАЗНАЧЕНИЮ

2.1 ЭКСПЛУАТАЦИОННЫЕ ОГРАНИЧЕНИЯ

2.1.1 Требования к месту установки механизма и параметрам окружающей среды являются обязательными как относящиеся к требованиям безопасности.

2.1.2 Допустимое рабочее положение механизма – любое, но предпочтительно установка фланцевого механизма с расположением выходного вала вертикально вниз.

2.1.3 Продолжительность включений и число включений в час не должны превышать значений, установленных указанным режимом работы механизма (п. 2.3.3).

2.2 ПОДГОТОВКА МЕХАНИЗМА К ИСПОЛЬЗОВАНИЮ

2.2.1 Меры безопасности при подготовке к использованию механизма

2.2.1.1 Эксплуатацию механизма разрешается проводить лицам, имеющим допуск к эксплуатации электроустановок напряжением до 1000 V и ознакомленным с настоящим руководством по эксплуатации

При этом необходимо руководствоваться требованиями «Межрегиональные правила по охране труда (правил безопасности) при эксплуатации электроустановок ПОТОРМ-016-2001РД 153-34.0-03.150-00», "Правил устройства электроустановок. Электроустановки во взрывоопасных зонах» (гл.7.3 ПУЭ), «Правил техники безопасности при эксплуатации электроустановок потребителей» (ПТБЭ):

- все работы по ремонту, настройке и монтажу механизма производить при полностью снятом напряжении питания;
- на щите управления необходимо укрепить табличку с надписью « НЕ включать – работают люди»;
- работы, связанные с наладкой, обслуживанием механизма производить только исправным инструментом;
- при удалении старой смазки и промывке деталей и узлов механизма необходимо применять индивидуальные средства защиты;
- корпус механизма должен быть заземлен медным проводом сечением не менее 4 мм², место подсоединения провода должно быть защищено от коррозии нанесением консервационной смазки;

2.2.1.2 Эксплуатация механизма должна осуществляться при наличии инструкции по технике безопасности, учитывающей специфику соответствующего производства и утвержденной главным инженером предприятия-потребителя.

2.2.2 Обеспечение взрывозащищенности при подготовке механизма к использованию

Для обеспечения взрывозащищенности необходимо руководствоваться:

- документами, указанными в 2.2.1, а также:

ГОСТ Р 51330.13-99 «Электрооборудование взрывозащищенное», Часть 14.

Электроустановки во взрывоопасных зонах (кроме подземных выработок), ГОСТ Р 51330.16-99 «Электрооборудование взрывозащищенное. Часть 17. Проверка и техническое обслуживание электроустановок во взрывоопасных зонах (кроме подземных выработок)»;

- настоящим руководством по эксплуатации;
- руководствами по эксплуатации двигателя;
- руководство по эксплуатации блок сигнализации положения.

Проверку на работоспособность проводить во взрывобезопасном помещении.

2.2.3 Объем и последовательность внешнего осмотра механизма

При получения упакованного механизма следует убедиться в полной сохранности тары. Распаковать тару, вынуть механизм. Осмотреть механизм и убедиться в отсутствии внешних повреждений. Проверить комплектность поставки механизма в соответствии с паспортом.

Обратить внимание на:

- маркировку взрывозащиты и предупреждающие надписи;
- отсутствие повреждений взрывонепроницаемых оболочек.

Проверить с помощью ручного привода (приложение А1, А2, А3, А4) легкость вращения выходного вала механизма, повернув его на несколько градусов от первоначального положения. Выходной вал должен вращаться плавно.

2.2.4 Порядок действия обслуживающего персонала при монтаже механизма

Механизм должен устанавливаться в помещениях или наружных установках, согласно указаниям раздела «Назначение механизмов» и может быть установлен с любым расположением выходного вала. Прежде чем приступить к установке механизма на арматуру необходимо выполнять меры безопасности, изложенные в 2.2.1.

Установочные, присоединительные и габаритные размеры механизмов указаны в приложениях А1, А2, А3 А4.

Требования к месту установки механизма по 2.1.2. при этом необходимо предусмотреть достаточное свободное пространство от окружающих конструкций для обеспечения свободного доступа при обслуживании.

Установка механизма должно производиться в местах, исключающих возможность его соударения с любыми металлическими частями, вызывающими искрообразование и воспламенения взрывоопасной среды.

После установки необходимо заземлить корпус механизма медным проводом сечением не менее 4 мм². Место присоединения заземляющего проводника должно быть тщательно зачищено и предохранено от коррозии путем нанесения слоя консистентной смазки. Электрическое сопротивление заземляющего устройства должно быть не более 10 Ом.

Убедиться, что при подаче напряжения питания на электродвигатель выходной вал механизма поворачивается в нужном направлении.

Произвести регулировку, настройку и подключение механизма МЭОФ в следующей последовательности.

Установить на механизме монтажные детали (комплект монтажных частей). С помощью ручного привода установить выходной вал механизма в начальное положение, соответствующее положению «Открыто».

Установить регулирующий орган трубопроводной арматуры в положение «Открыто». После этого установить механизм на трубопроводную арматуру.

Закрепить механизм на трубопроводной арматуре, при этом выходной вал механизма и шток регулирующего органа арматуры находятся в положении «Открыто», так как жестко соединяются втулкой.

Повернуть маховик ручного привода на 1-1,5 оборота. Ослабив гайку блока БСПТ или блока БСПР или блока БСПМ или блока БСПИ повернуть кулачок микровыключателя S4 до срабатывания (щелчка) контакта и получения сигнала на пульте управления, закрепить кулачок, затянув гайку. При необходимости, ослабив винт, скорректировать положение стрелки на шкале указателя положения.

Вращением маховика, закрыть арматуру, положение стрелки должно соответствовать положению «Закрыто» на шкале указателя. Повернуть маховик в обратную сторону на 1 -1,5 оборота. Повторно ослабив гайку блока, повернуть кулачок микровыключателя S3 до срабатывания (щелчка) контакта и получения сигнала на пульте управления, закрепить кулачок, затянув гайку.

Проверить ручным приводом настройку механизма в положении «Закрыто», «Открыто».

Подключить кабель питания к двигателю механизма через вводное устройство двигателя согласно схеме подключения (Приложение В). Порядок подключения и параметры кабеля оговорены в руководстве по эксплуатации двигателя.

Подключить кабель управления к блоку БСП через вводное устройство блока. Порядок подключения, параметры питания и параметры кабеля оговорены в руководстве по эксплуатации на блок.

Произвести настройку блока БСП по методике, изложенной в руководстве по эксплуатации на блок.

Примечание – В механизмах с полным ходом выходного вала 0,63 г механические ограничители перемещения выходного вала не устанавливаются. Положение «Закрыто» и «Открыто» механизма определяются исключительно положением рабочего органа арматуры.

Внимание! Во избежание перегрузки электродвигателя, электрические микровыключатели, ограничивающие крайние положения регулирующего органа, должны срабатывать на 3-5° раньше, чем механический ограничитель встанет на упор. Механический ограничитель предназначен для ограничения крайних положений регулирующего органа трубопроводной арматуры на случай выхода из строя микровыключателей.

Произвести регулировку, настройку и подключение механизма МЭО в следующей последовательности.

Снять упоры. Затем отрегулировать длину тяги. Перемещая ручным приводом рычаг механизма на рабочем угле. Установить упоры в крайних положениях рабочего угла поворота рычага. Установить регулирующий орган в среднее положение.

Аналогично произвести подключение питания к двигателю и подключить кабель управления к блоку.

2.2.5 Указания по включению, проверка работы

Пробным включением проверить работоспособность механизма в обоих направлениях и правильность настройки блока сигнализации положения.

2.3 ИСПОЛЬЗОВАНИЕ МЕХАНИЗМА

2.3.1 Использование механизма и контроль работоспособности

Механизм являются восстанавливаемыми, ремонтпригодными, однофункциональными изделиями способными нормально функционировать без технического обслуживания и ремонта в течение 15000 часов при соблюдении правил эксплуатации.

Порядок контроля работоспособности механизма, необходимость, подстройки и регулировки, методики выполнения измерений определяются эксплуатирующей организацией.

2.3.2 Возможные неисправности и рекомендации по их устранению

Возможные неисправности и рекомендации по их устранению приведены в таблице 3.

Таблица 3

Наименование неисправности (внешнее проявление)	Вероятная причина	Метод устранения
При включении механизм не работает	Нарушена электрическая цепь	Проверить электрическую цепь, устранить неисправность
Аномальный шум во время вращения выходного вала механизма.	1. Разрушение подшипников 2. Разрушение зубьев шестерен	Произвести текущий ремонт в мастерской (п. 4.1 настоящего руководства)
1.Срабатывает защита электродвигателя. 2. Двигатель в нормальном режиме перегревается	1.Неисправность электродвигателя. 2.Нагрузка механизма выше номинальной в рабочем режиме. 3. Режим работы механизма превышает указанную в п.2.3.3 настоящего руководства. 4. Выходной вал механизма находится на механическом упоре (неправильно отрегулирован БСП).	1.Произвести проверку электродвигателя в мастерской. 2.Произвести замеры максимальной и номинальной нагрузки в рабочем режиме. 3.Проверить режим работы механизма (п.2.3.3). 4. Проверить и отрегулировать концевые микровыключатели согласно РЭ на БСП.

2.3.3 Режимы работы механизма

Режим работы механизмов с двигателями синхронными ДСР-ИСТ4 по ГОСТ Р 52776-2007 - повторно-кратковременный с частными пусками S4 продолжительностью включений (ПВ) до 25% и номинальной частотой включений до 630 в час при нагрузке на выходном валу в пределах от номинальной противодействующей до 0,5 номинального значения сопутствующей. Максимальная частота включений механизмов 1200 в час, с продолжительностью включений (ПВ) до 5%. Минимальная величина импульса включения до полного разгона механизма составляет 20 ms.

Режим работы механизмов с двигателями асинхронными АИМЛ по ГОСТ Р 52776-2007 - повторно-кратковременный с частными пусками S4 продолжительностью включений (ПВ) до 25% и номинальной частотой включений до 320 в час при нагрузке на выходном валу в пределах от номинальной противодействующей до 0,5 номинального значения сопутствующей. Максимальная частота включений механизмов 630 в час, с продолжительностью включений (ПВ) до 25%. Минимальная величина импульса включения до полного разгона механизма составляет 250 ms.

При реверсировании интервал времени между включением и выключением на обратное направление должен быть не менее 50 ms.

2.3.4 Меры безопасности при использовании механизма

При эксплуатации механизма не требуется соблюдение дополнительных мер безопасности, кроме общих, изложенных в 2.2.1

2.4 ДЕЙСТВИЯ В ЭКСТРЕМАЛЬНЫХ УСЛОВИЯХ

Действия при возникновении чрезвычайных ситуации (пожар на механизме, аварийные условия эксплуатации, выходящие за рамки эксплуатационных ограничений 2.1, экстренная эвакуация обслуживающего персонала и т.п.) в соответствии с инструкциями эксплуатирующей организации.

3 ТЕХНИЧЕСКОЕ ОБСЛУЖИВАНИЕ

3.1 ТЕХНИЧЕСКОЕ ОБСЛУЖИВАНИЕ МЕХАНИЗМА

3.1.1 Общие указания

3.1.1.1 При эксплуатации механизма необходимо проводить планово-предупредительные осмотры (далее – ППО), периодичность которых определяется эксплуатирующей организацией.

3.1.1.2 Средний срок службы механизма 15 лет. При этом необходимо проводить планово-предупредительные ремонты (далее – ППР). Межремонтный период - не более 4 лет.

3.1.2 Меры безопасности при техническом обслуживании механизма

При проведении ППО не требуется соблюдение дополнительных мер безопасности, кроме изложенных в 2.2.1.

3.1.3 Порядок технического обслуживания механизма

При эксплуатации механизма должны поддерживаться его работоспособное состояние и выполнять все мероприятия по технике безопасности в полном соответствии с документами, указанными в п. 2.2.1.; п.2.2.2, а также: Проверка и техническое обслуживание электроустановок во взрывоопасных зонах (кроме подземных выработок), ГОСТ Р 51330.18-99 «Электрооборудование взрывозащищенное. Часть 19. Ремонт и проверка электрооборудования, используемого во взрывоопасных газовых средах (кроме подземных выработок или применений, связанных с переработкой и производством взрывчатых веществ)».

В процессе эксплуатации при увеличении выбега выходного вала механизма произвести регулировку зазора «А» и «А1» в указанных пределах и требованиях механического тормоза с помощью регулировочных винтов 8.

Для этого необходимо снять тормоз (приложение Г, Ж):

- отвинтить крепежные болты и отсоединить электродвигатель;
- отвинтить крепежные винты и отсоединить узел тормоза от механизма;
- произвести внешний осмотр тормозного узла на предмет отсутствия дефектов и повреждений.

Внимание! Недопустимо промасливание тормозных дисков.

- проверить щупом зазор «А» и отрегулировать его в пределах 0,4...0,6 мм для чего освободить контргайки 9 и с помощью регулировочных винтов 8 произвести регулировку зазора «А» (закрутить на 1-2 оборота равномерно все регулировочные винты 8), обеспечивая равномерный зазор «А1» по окружности с точностью до 0,2 мм. Контроль зазора «А» и «А1» осуществлять набором щупов и штангенциркулем с ценой деления 0,05 мм. Увеличение зазора «А» вызвано износом тормозных дисков (Феродо);

- зафиксировать положение регулировочных винтов 8 контргайками 9;
- подсоединить узел тормоза к механизму с помощью крепежных винтов;
- подсоединить электродвигатель с помощью крепежных болтов.

Внимание! Данная конструкция тормоза позволяет осуществлять регулировку зазоров без разборки узла тормоза, что существенно упрощает данный процесс. Снижает трудоемкость, повышает надежность работы.

Механизм должен подвергаться ежедневному, ежемесячному внешнему осмотру, а также профилактическому.

3.1.3.1 При ежедневном внешнем осмотре механизма необходимо проверить:

- целостность корпусов механизма, двигателя, блока сигнализации положения, крышек, смотрового окна, вводного устройства, отсутствие на них вмятин, коррозии и других повреждений;

- наличие всех деталей крепления и их элементов. Крепежные болты и гайки должны быть равномерно затянуты;

- состояние заземления;

- надежность крепления лап корпуса механизма к фундаменту.

3.1.3.2 Ежемесячный осмотр проводить согласно 3.1.3.1 и дополнительно:

- отключить внешние цепи механизма;

- очистить наружные поверхности механизма от грязи и пыли;

- проверить состояние заземляющего устройства. Заземляющие зажимы должны быть затянуты, на них не должно быть ржавчины. В случае необходимости зажимы очистить и смазать консервационной смазкой.

- состояние уплотнения вводимого кабеля. (Проверку производить при отключенной сети путем проверки закрепления кабеля в узле уплотнения: кабель не должен выдергиваться и проворачиваться в резиновых прокладках).

Эксплуатация механизма с поврежденными деталями и другими неисправностями категорически запрещается. Детали заменить новыми или все изделие отправить в ремонт.

3.1.3.3 Профилактический осмотр проводить согласно 3.1.3.2 и дополнительно:

- проверить состояние клеммной колодки (клеммник). Клеммная колодка не должна иметь сколов и других повреждений, резьбы винтов контактов должны быть полными, без срывов и не должны проворачиваться.

- проверить настройку блока сигнализации положения и при необходимости провести подрегулировку.

Периодичность профилактических осмотров устанавливается в зависимости от производственных условий, но не реже, чем раз в год.

3.1.4 Проверка работоспособности механизма

Проверка работоспособности механизма по 2.2.4.

3.1.5 Техническое освидетельствование

Порядок технического освидетельствования определяется эксплуатирующей организацией.

3.2 ТЕХНИЧЕСКОЕ ОБСЛУЖИВАНИЕ ОСНОВНЫХ УЗЛОВ МЕХАНИЗМА

Техническое обслуживание блока сигнализации положения БСП проводить в соответствии с руководством по эксплуатации БНПП.367.001-01 РЭ из комплекта поставки механизма.

Техническое обслуживание электродвигателя проводить в соответствии с руководством по эксплуатации БНПП.127.003 РЭ из комплекта поставки механизма.

4. ТЕКУЩИЙ РЕМОНТ МЕХАНИЗМА

4.1 ОБЩИЕ УКАЗАНИЯ

Рекомендуется следующая последовательность проведения текущего ремонта:

- отключить механизм от источника питания;

- отсоединить механизм от арматуры, снять с места установки и последующие работы проводить в мастерской;

- отсоединить блок сигнализации положения;

- отсоединить двигатель;
- открутив болты, снять крышку;
- отсоединить ручной привод;
- разобрать редуктор. Произвести диагностику состояния корпуса редуктора, крышек, шестерен, валов, подшипников, шпоночных, резьбовых соединений.

Поврежденные детали заменить. Промыть все детали и высушить.

Подшипники, зубья шестерен, червяка, червячного колеса и поверхности трения подвижных частей редуктора смазать консистентной смазкой ЦИАТИМ-203 ГОСТ 8773-73 (для механизмов, работающих при температуре от -60°C – смазка Aero Shell Grease 33MS). Расход смазки на один механизм составляет 200g.

- собрать механизм в обратной последовательности;
- проверить надежность креплений БСП, электродвигателя;
- проверить состояние контактных зажимов в корпусе вводного устройства, в том числе и заземления. Особое внимание обратить на целостность уплотнительного кольца. На взрывозащищенных поверхностях соединений не должно быть дефектов механического характера. Детали, имеющие явно выраженные повреждения взрывозащитных поверхностей, использовать запрещается;

Технический ремонт БСП, электродвигателя проводить в соответствии руководствами по эксплуатации на эти изделия.

После сборки механизма произвести обкатку. Режим работы при обкатке 2.3.3.

Проверить при установке на объекте максимальное требуемое усилие на рабочем органе с целью выявления возможной перегрузки механизма.

4.2 МЕРЫ БЕЗОПАСНОСТИ ПРИ РЕМОНТЕ

При проведении ППР не требуется соблюдение дополнительных мер безопасности, кроме изложенных в 2.2.1.

5 ХРАНЕНИЕ

5.1 Условия хранения механизмов в упаковке - по группе 3 или 5 по ГОСТ 15150-69.

5.2 Срок хранения механизма в неповрежденной упаковке предприятия-изготовителя – не более 24 месяцев с момента изготовления.

6 ТРАНСПОРТИРОВАНИЕ

6.1 Механизмы должны транспортироваться в упаковке предприятия - изготовителя в крытых вагонах, универсальных контейнерах, крытых машинах, в трюмах речных судов и авиационным транспортом (в герметизированных отапливаемых отсеках) при условии хранения 5 по ГОСТ 15150-69, но при атмосферном давлении не ниже 36,6 кПа и температуре не ниже минус 50°C, или условия хранения 3 при морских перевозках в трюмах. Время транспортирования - не более 45 суток. Механизмы транспортируются в соответствии с правилами перевозки грузов, действующими на каждом виде транспорта.

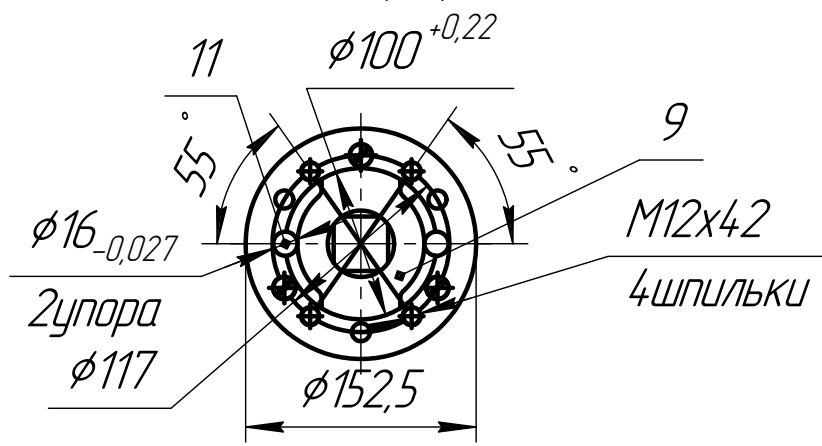
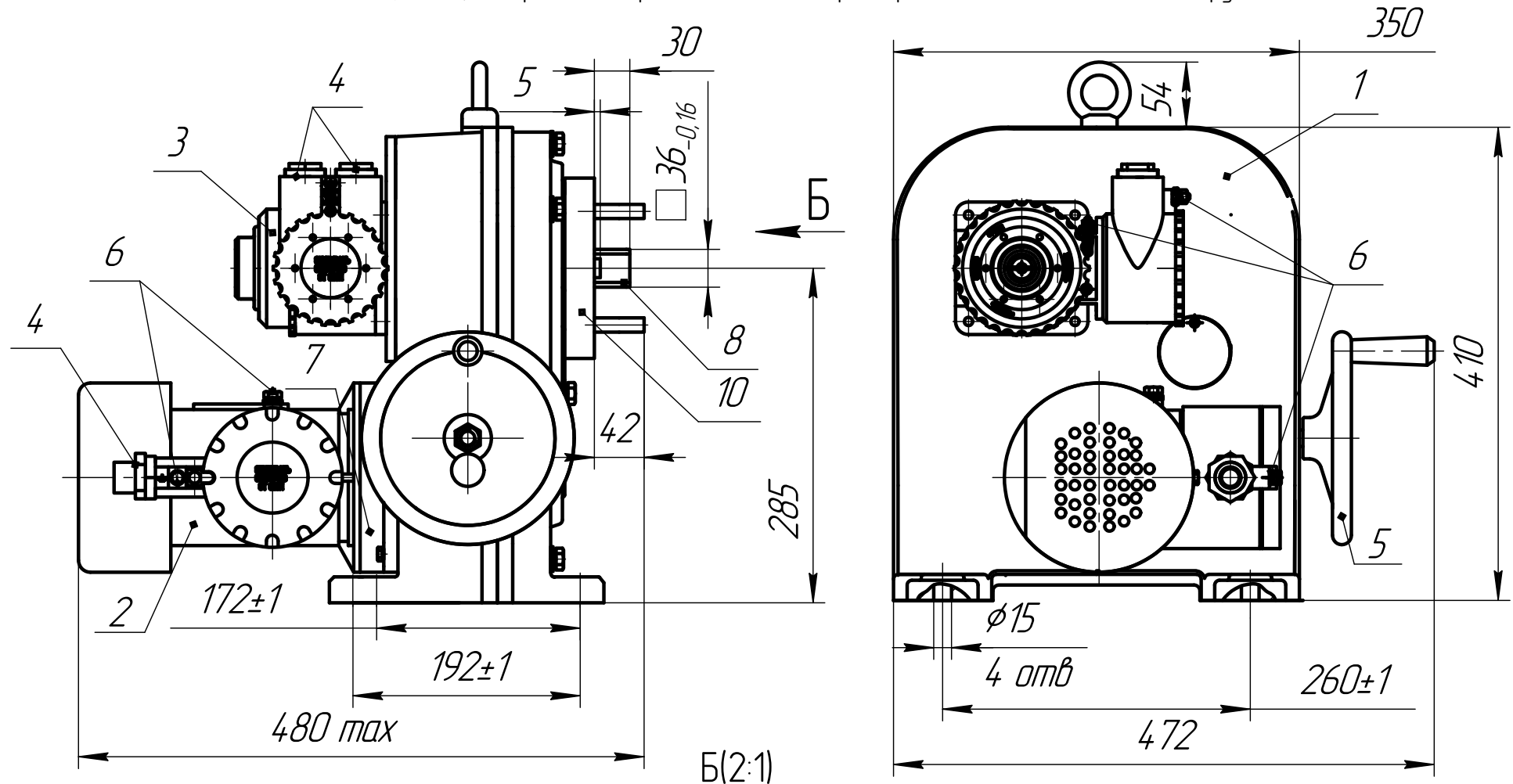
6.2 Во время погрузочно-разгрузочных работ и транспортирования, упакованные механизмы не должны подвергаться резким ударам и воздействию атмосферных осадков. Способ укладки механизмов на транспортное средство должен исключить их самопроизвольное перемещение.

7 УТИЛИЗАЦИЯ

Механизм не представляет опасности для жизни, здоровья людей и окружающей среды и подлежит утилизации после окончания срока службы по технологии, принятой на предприятии, эксплуатирующем механизм.

Приложение А1 (обязательное)

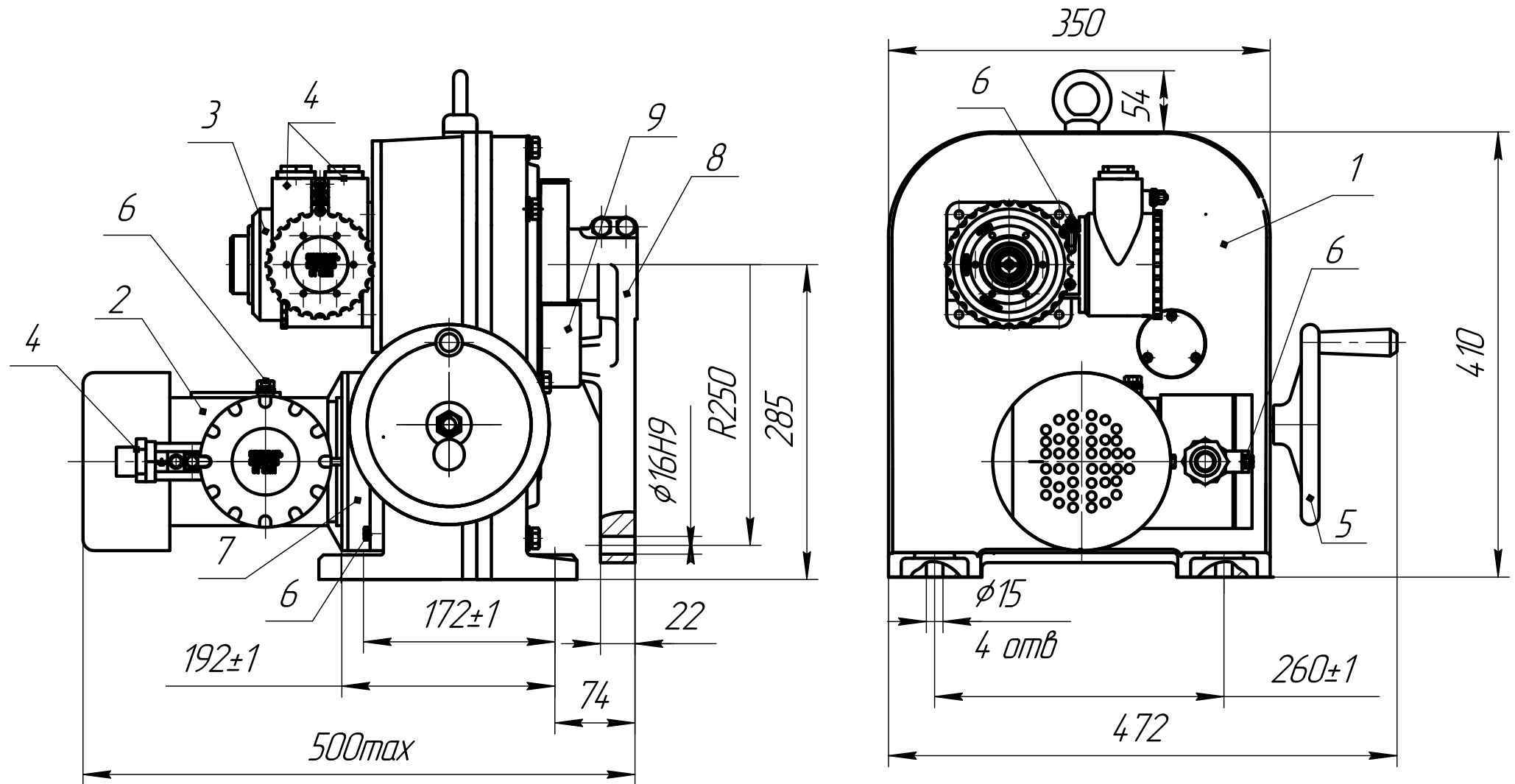
Общий вид, габаритные и присоединительные размеры механизмов МЭФ.-ИВТ4 группы 1000



- 1-редуктор; 2-электропривод;
- 3-блок сигнализации положения;
- 4-вводное устройство; 5-привод ручной;
- 6-болт заземления; 7-тормоз;
- 8-выходной вал; 9-ограничитель;
- 10-фланец; 11-упор.

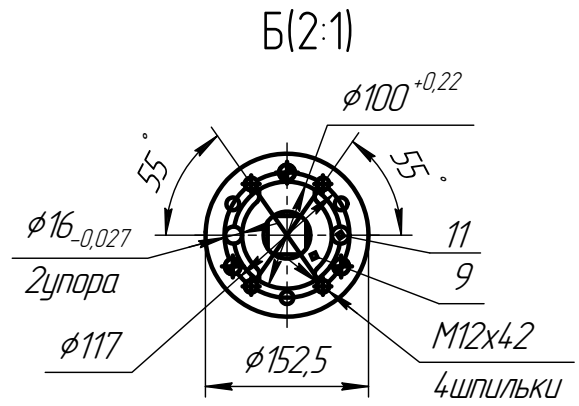
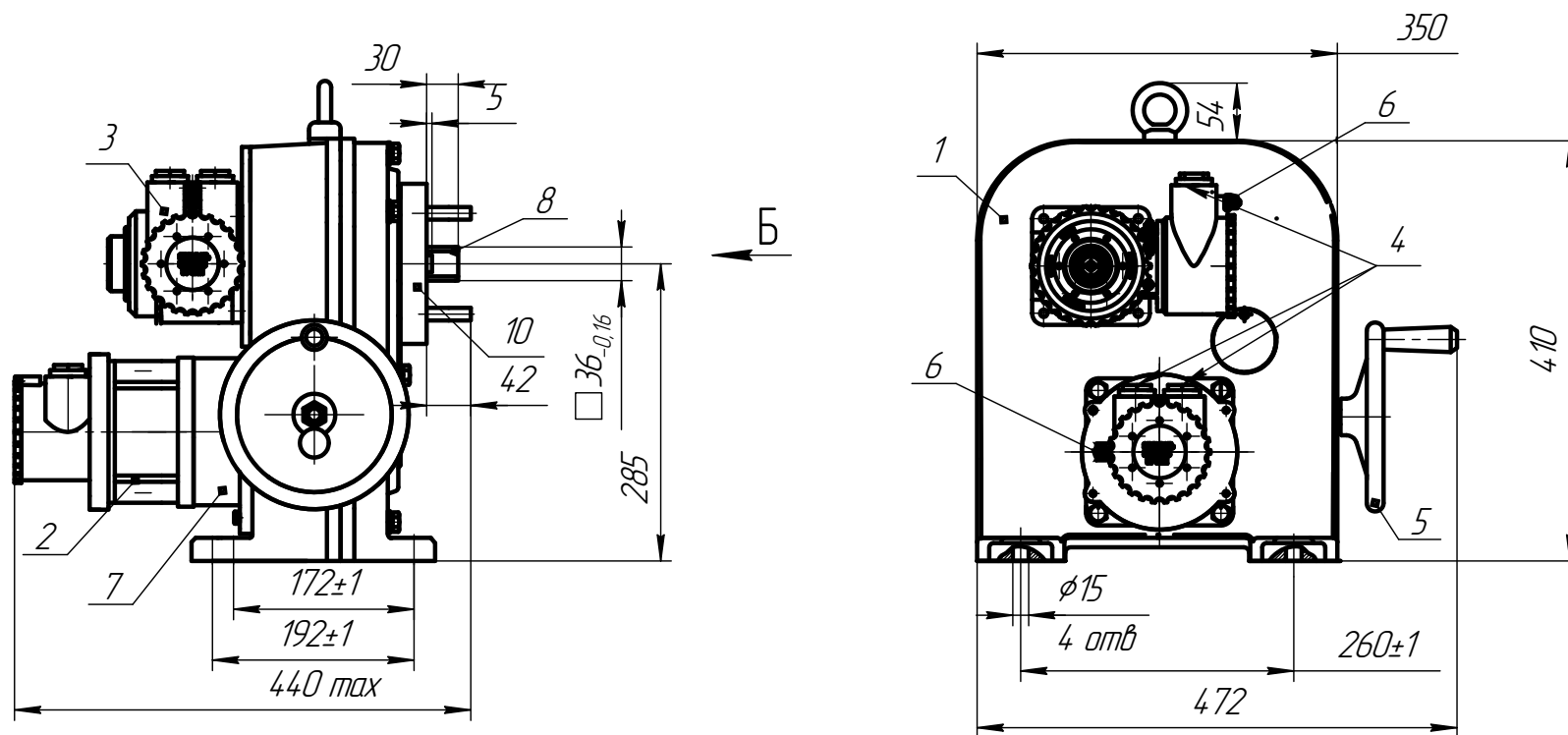
Приложение А2 (обязательное)

Общий вид, габаритные и присоединительные размеры механизмов МЭО-ИВТ4 группы 1000



1-редуктор; 2-электропривод (АИМ/Л); 3-блок сигнализации положения;
4-вводное устройство; 5-привод ручной; 6-болт заземления;
7-тормоз; 8-рычаг; 9-упор; .

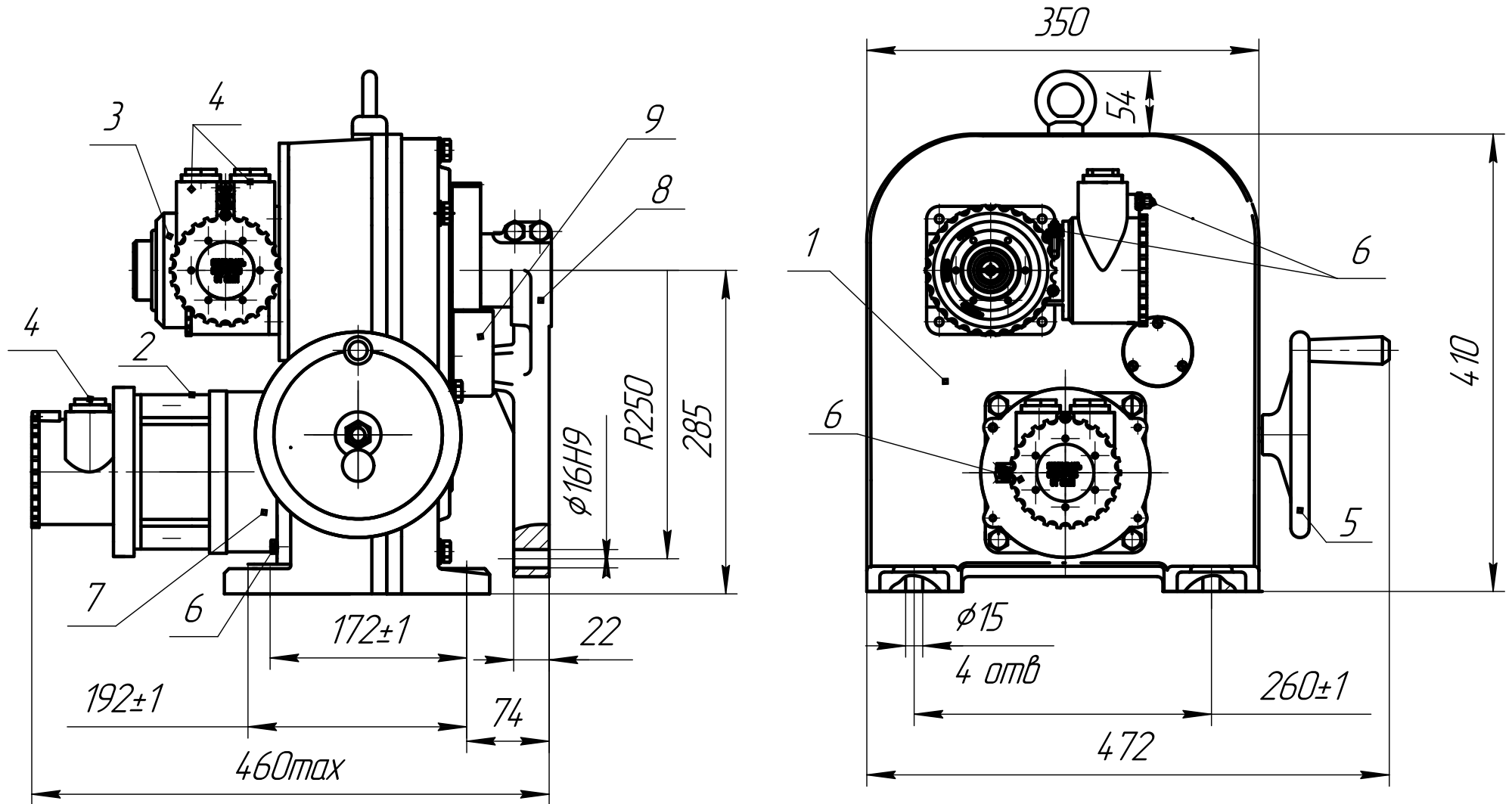
Приложение АЗ (обязательное)
 Общий вид, габаритные и присоединительные размеры механизмов МЭФ-ИСТ4 группы 1000



- 1 – редуктор; 2 – электропривод (ДСР);
- 3 – блок сигнализации положения;
- 4 – водное устройство; 5 – привод ручной;
- 6 – болт заземления; 7 – тормоз;
- 8 – выходной вал; 9 – ограничитель;
- 10 – фланец; 11 – упор.

Приложение А2 (обязательное)

Общий вид, габаритные и присоединительные размеры механизмов МЭО-ИСТ4 группы 1000



1-редуктор; 2-электропривод (АИМ/Л); 3-блок сигнализации положения;
4-вводное устройство; 5-привод ручной; 6-болт заземления;
7-тормоз; 8-рычаг; 9-упор; .

ПРИЛОЖЕНИЕ Б(обязательное)

Схемы электрические принципиальные механизма

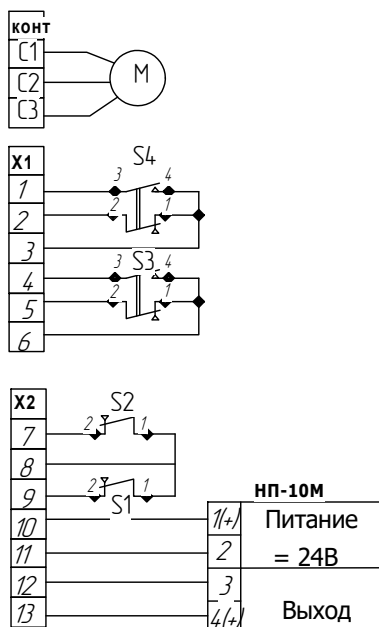


Рисунок Б.1 - Схема механизма с блоком БСПТ

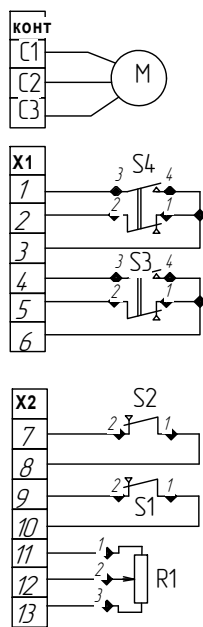


Рисунок Б.2 - Схема механизма с блоком БСПР

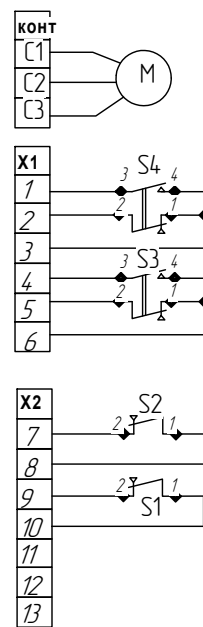


Рисунок Б.3 - Схема механизма с блоком БСПМ

S1,S2,S3,S4 - микровыключатели
 М - электродвигатель
 R1-резистор 1,0 кОм
 L1- катушка индуктивности
 НП-10М - преобразователь
 X1,X2-клеммные блоки

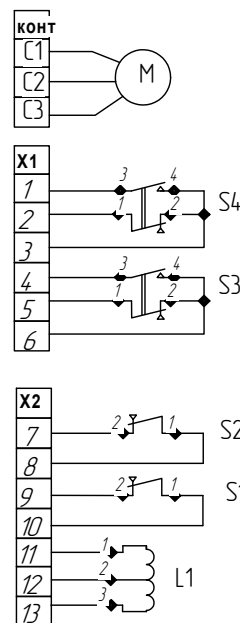


Рисунок Б.4 - Схема механизма с блоком БСПИ

ПРИЛОЖЕНИЕ Б1 (обязательное)

Схемы электрические принципиальные механизма

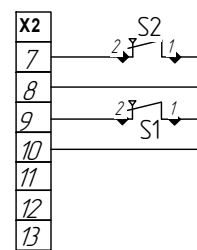
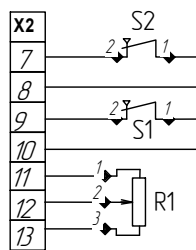
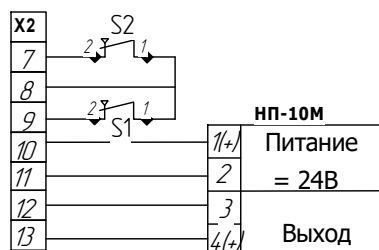
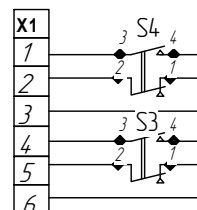
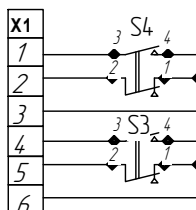
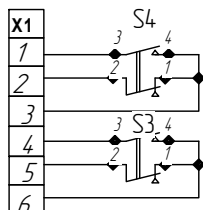
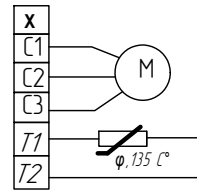
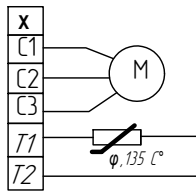
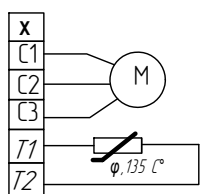


Рисунок Б.1 - Схема механизма с блоком БСПТ

Рисунок Б.2 - Схема механизма с блоком БСПР

Рисунок Б.3 - Схема механизма с блоком БСПМ

- S1, S2, S3, S4 - микровыключатели
- M - электродвигатель
- R1-резистор 1,0 кОм
- L1- катушка индуктивности
- НП-10М - преобразователь
- X1, X2-клеммные блоки

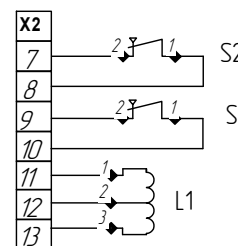
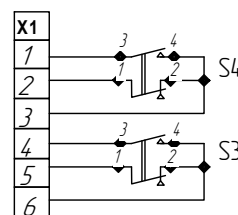
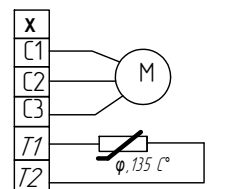


Рисунок Б.4 - Схема механизма с блоком БСПИ

ПРИЛОЖЕНИЕ В (рекомендуемое)

Схемы подключения механизма

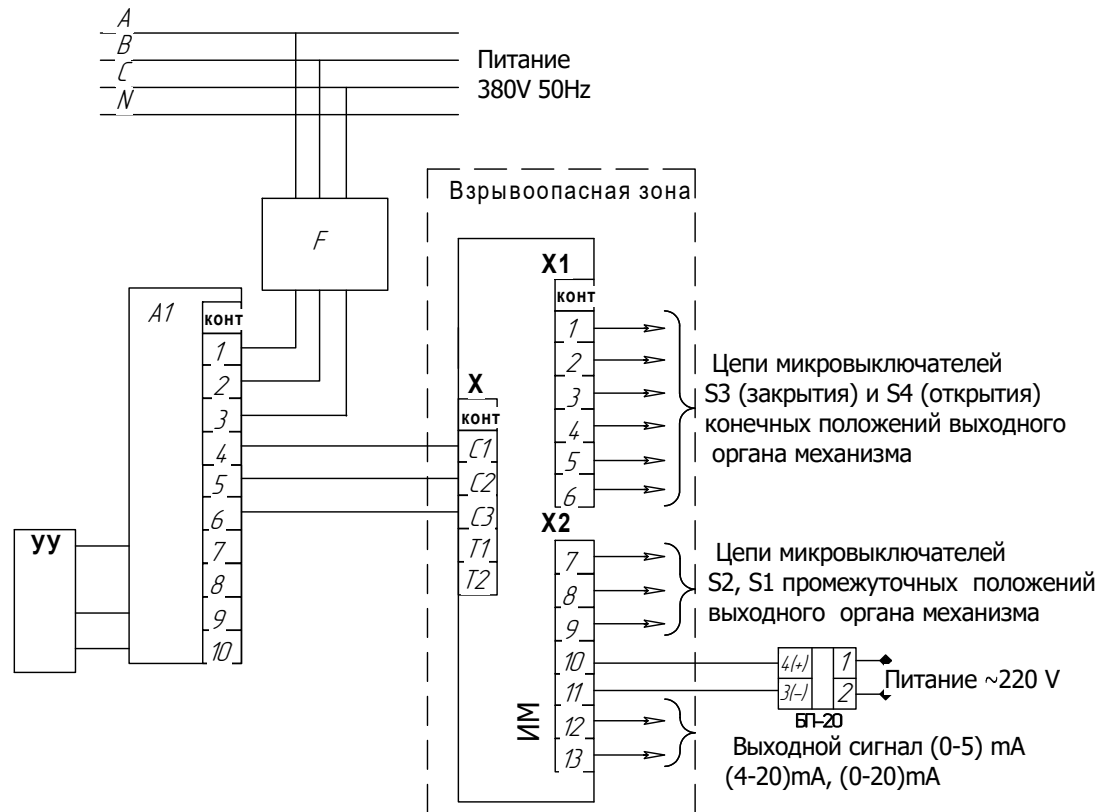


Рисунок В.1 - Схема подключения механизма с блоком БСПТ при бесконтактном управлении

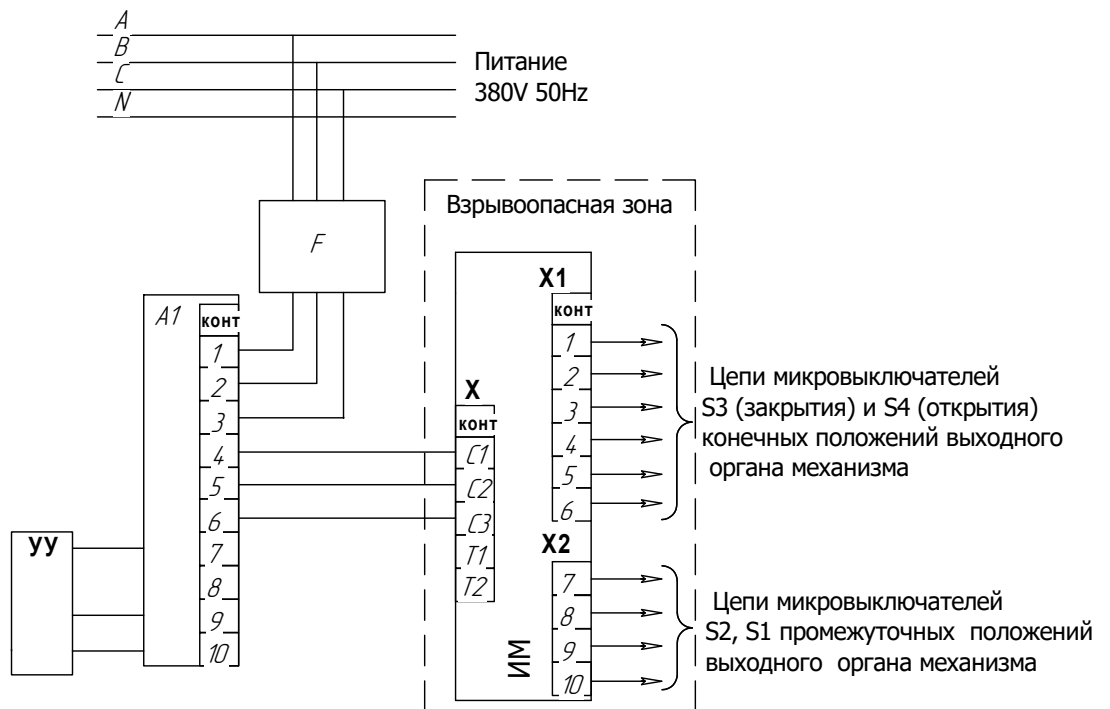


Рисунок В.2 - Схема подключения механизма с блоком БСПМ при бесконтактном управлении

F - автоматы защиты

A1 - пускатель ПБР-3А или усилитель ФЦ-0610

УУ - устройство управляющее

ИМ - исполнительный механизм во взрывозащищенном исполнении

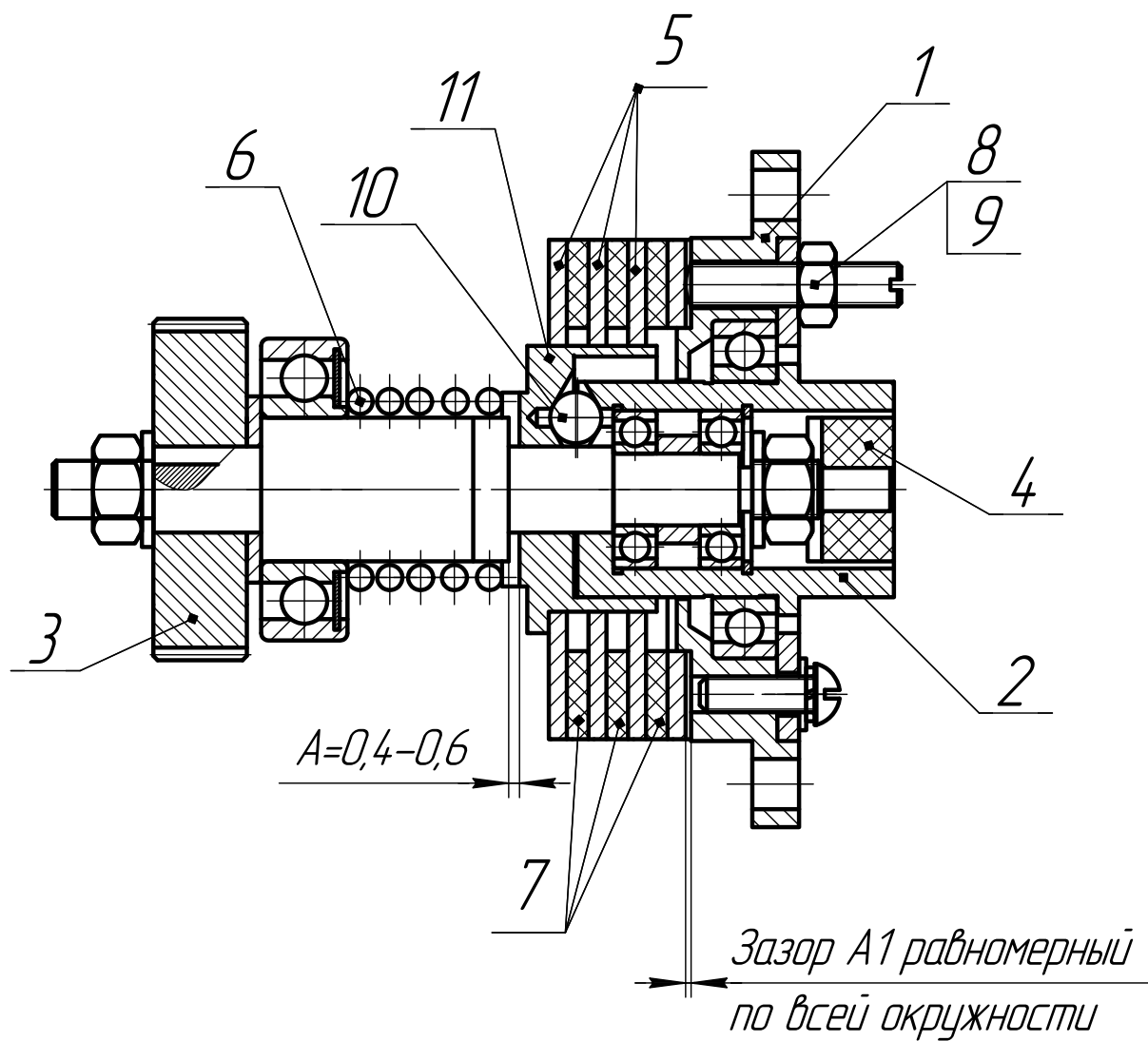
БП-20 - Блок питания (24V)

S1,S2,S3,S4 - Микровыключатели конечных и промежуточных положений показаны условно

X,X1,X2 - Клеммные блоки

Приложение Ж (обязательное)

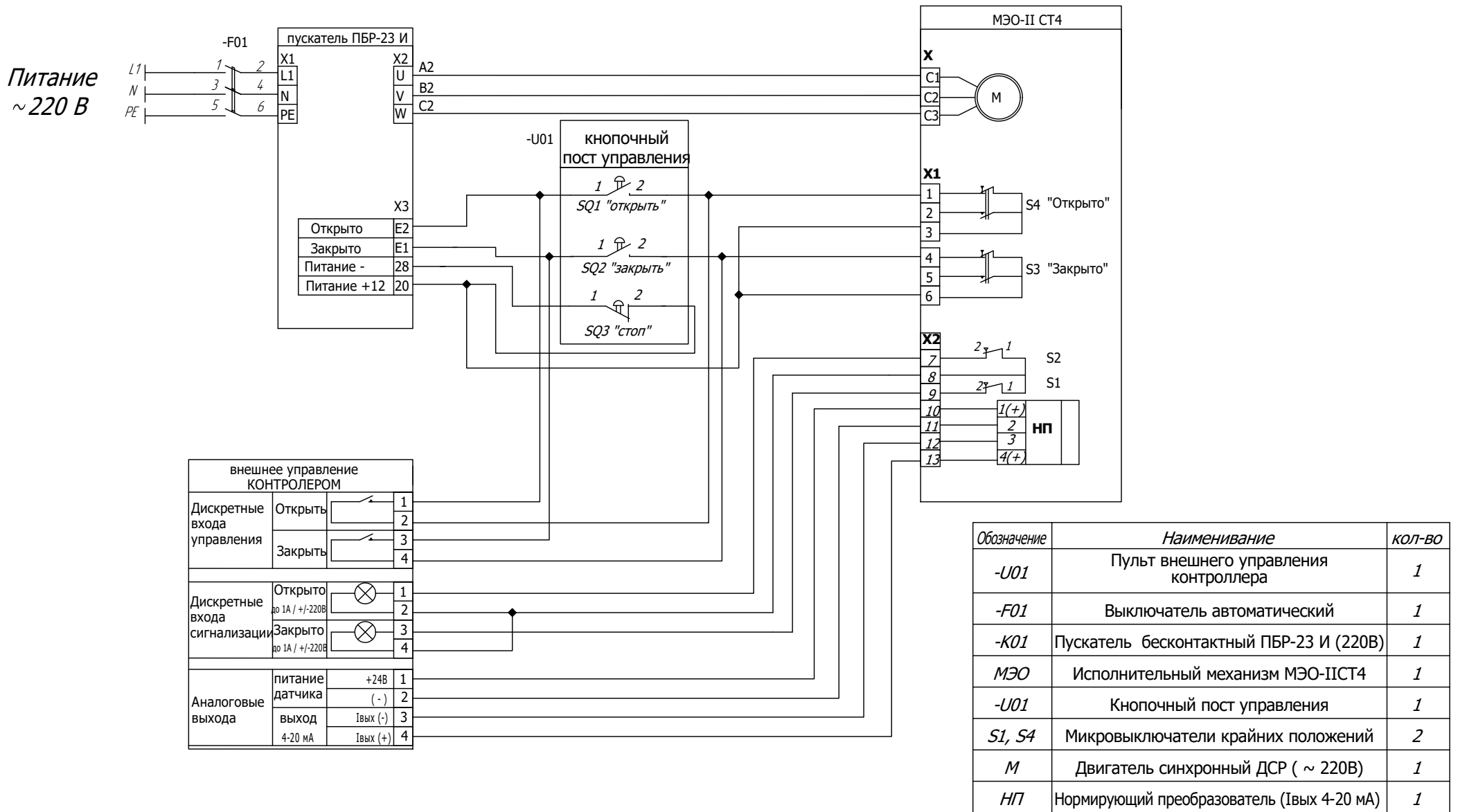
Тормоз с электродвигателем ДСР



- 1 – корпус; 2 – полумуфта; 3 – шестерня; 4 – сухарь;
5 – диск тормозной; 6 – пружина; 7 – фрикционный диск;
8 – регулировочный винт; 9 – контрогайка; 10 – шарик; 11 – полумуфта

ПРИЛОЖЕНИЕ В1 (рекомендуемое)

Схема подключения механизма с бесконтактным пускателем ПБР-23И к однофазной сети питания 220В.



ПРИЛОЖЕНИЕ Д (рекомендуемое) Схемы подключения механизма с БТЗ-3

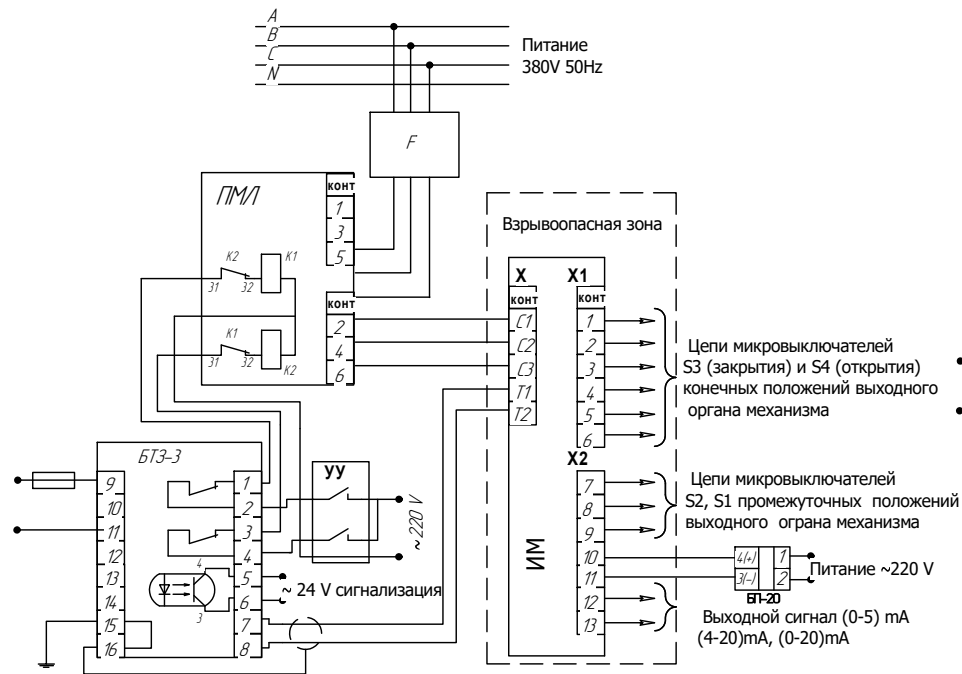


Рисунок Д.1 - Схема подключения механизма с блоком БСПТ при контактном управлении с БТЗ-3

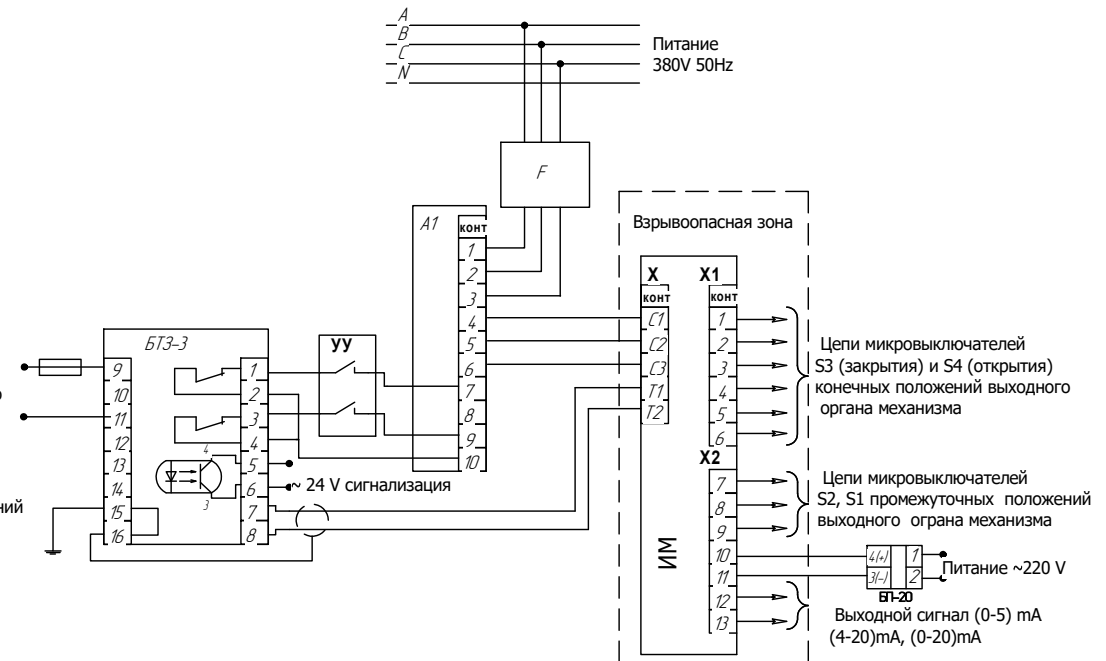


Рисунок Д.2 - Схема подключения механизма с блоком БСПТ при бесконтактном управлении с БТЗ-3

- F - автоматы защиты
- ПМЛ- пускатель электромагнитный
- А1 - пускатель ПБР-3А или усилитель ФЦ-0610
- УУ -устройство управляющее
- БТЗ-3 - блок тепловой защиты электродвигателя
- ИМ - исполнительный механизм во взрывозащищенном исполнении
- БП-20 - Блок питания (24V)
- S1,S2,S3,S4 - микровыключатели конечных и промежуточных положений выбраны условно
- X,X1,X2 - Клеммный блок

По вопросам продаж и поддержки обращайтесь:

Архангельск (8182)63-90-72
Астана +7(7172)727-132
Белгород (4722)40-23-64
Брянск (4832)59-03-52
Владивосток (423)249-28-31
Волгоград (844)278-03-48
Вологда (8172)26-41-59
Воронеж (473)204-51-73
Екатеринбург (343)384-55-89
Иваново (4932)77-34-06
Ижевск (3412)26-03-58
Казань (843)206-01-48

Калининград (4012)72-03-81
Калуга (4842)92-23-67
Кемерово (3842)65-04-62
Киров (8332)68-02-04
Краснодар (861)203-40-90
Красноярск (391)204-63-61
Курск (4712)77-13-04
Липецк (4742)52-20-81
Магнитогорск (3519)55-03-13
Москва (495)268-04-70
Мурманск (8152)59-64-93
Наб.Челны (8552)20-53-41

Ниж. Новгород (831)429-08-12
Новокузнецк (3843)20-46-81
Новосибирск (383)227-86-73
Орел (4862)44-53-42
Оренбург (3532)37-68-04
Пенза (8412)22-31-16
Пермь (342)205-81-47
Ростов-на-Дону (863)308-18-15
Рязань (4912)46-61-64
Самара (846)206-03-16
С.-Петербург (812)309-46-40
Саратов (845)249-38-78

Смоленск (4812)29-41-54
Сочи (862)225-72-31
Ставрополь (8652)20-65-13
Тверь (4822)63-31-35
Томск (3822)98-41-53
Тула (4872)74-02-29
Тюмень (3452)66-21-18
Ульяновск (8422)24-23-59
Уфа (347)229-48-12
Челябинск (351)202-03-61
Череповец (8202)49-02-64
Ярославль (4852)69-52-93

Эл. почта: pke@nt-rt.ru || Сайт: <http://pek.nt-rt.ru/>