



РУКОВОДСТВО ПО ЭКСПЛУАТАЦИИ



ЕАС

Механизмы исполнительные электрические однооборотные фланцевые

МЭОФ группы 4000

По вопросам продаж и поддержки обращайтесь:

Архангельск (8182)63-90-72
Астана +7(7172)727-132
Белгород (4722)40-23-64
Брянск (4832)59-03-52
Владивосток (423)249-28-31
Волгоград (844)278-03-48
Вологда (8172)26-41-59
Воронеж (473)204-51-73
Екатеринбург (343)384-55-89
Иваново (4932)77-34-06
Ижевск (3412)26-03-58
Казань (843)206-01-48

Калининград (4012)72-03-81
Калуга (4842)92-23-67
Кемерово (3842)65-04-62
Киров (8332)68-02-04
Краснодар (861)203-40-90
Красноярск (391)204-63-61
Курск (4712)77-13-04
Липецк (4742)52-20-81
Магнитогорск (3519)55-03-13
Москва (495)268-04-70
Мурманск (8152)59-64-93
Наб.Челны (8552)20-53-41

Ниж. Новгород (831)429-08-12
Новокузнецк (3843)20-46-81
Новосибирск (383)227-86-73
Орел (4862)44-53-42
Оренбург (3532)37-68-04
Пенза (8412)22-31-16
Пермь (342)205-81-47
Ростов-на-Дону (863)308-18-15
Рязань (4912)46-61-64
Самара (846)206-03-16
С.-Петербург (812)309-46-40
Саратов (845)249-38-78

Смоленск (4812)29-41-54
Сочи (862)225-72-31
Ставрополь (8652)20-65-13
Тверь (4822)63-31-35
Томск (3822)98-41-53
Тула (4872)74-02-29
Тюмень (3452)66-21-18
Ульяновск (8422)24-23-59
Уфа (347)229-48-12
Челябинск (351)202-03-61
Череповец (8202)49-02-64
Ярославль (4852)69-52-93

Руководство по эксплуатации распространяется на механизмы исполнительные электрические однооборотные фланцевые группы МЭОФ-4000-97К и МЭОФ-10000 (далее – механизмы), используемых в системах автоматического регулирования различных технологических процессов.

Руководство по эксплуатации содержит сведения об устройстве, принципе работы, технических данных механизмов, необходимых для обеспечения полного и правильного использования технических возможностей механизмов и правилах, соблюдение которых гарантирует безопасную работу механизмов.

Работы по монтажу, регулировке и пуску механизмов разрешается выполнять лицам, имеющим специальную подготовку и допуск к эксплуатации электроустановок напряжением до 1000 V.

Во избежание поражения электрическим током при эксплуатации механизмов должны быть осуществлены меры безопасности, изложенные в разделе 2 «Использование по назначению».

Приступать к работе с механизмом только после ознакомления с настоящим руководством по эксплуатации!

1 ОПИСАНИЕ И РАБОТА МЕХАНИЗМОВ

1.1 Назначение механизмов

1.1.1 Механизмы предназначены для перемещения регулирующих органов в системах автоматического регулирования технологическими процессами в соответствии с командными сигналами автоматических регулирующих и управляющих устройств. Механизмы соответствуют техническим условиям ТУ 4218-002-70235294-2004.

1.1.2 Механизмы изготавливаются в серийном исполнении в следующих климатических исполнениях по ГОСТ 15150-659.

Климатическое исполнение «У», категория размещения «2»:

- температура окружающего воздуха от минус 40 до плюс 50° С;
- относительная влажность окружающего воздуха до 95 % при температуре плюс 35° С и более низких температурах без конденсации влаги.

Климатическое исполнение «Т», категория размещения «2»;

- температура окружающего воздуха от минус 10 до плюс 50° С;
- относительная влажность окружающего воздуха до 100 % при температуре плюс 35° С и более низких температурах с конденсацией влаги.

Климатическое исполнение «УХЛ», категория размещения «2»:

- температура окружающего воздуха от минус 60°С до плюс 50°С;
- относительная влажность окружающего воздуха до 95% при температуре 35°С без конденсации влаги.

Механизмы могут изготавливаться в климатических исполнениях «У», «УХЛ», категории размещения «1».

1.1.3 Степень защиты механизмов IP65 по ГОСТ 14254-96 обеспечивает работу механизма при наличии в окружающей среде пыли и струй воды.

1.1.4 Механизмы не предназначены для работы в средах, содержащих агрессивные пары, газы и вещества, вызывающие разрушение покрытий, изоляции и материалов, и во взрывоопасных средах.

1.1.5 Механизмы устойчивы и прочны к воздействию синусоидальных вибраций по группе исполнения VI ГОСТ Р 52931-2008.

1.2 Технические характеристики

Исполнения механизмов и их основные технические данные приведены в таблице 1.

1.2.1 Параметры питающей сети электродвигателей механизмов трехфазный ток напряжением: 220/380V, 230/400V, 240/415V частотой 50 Hz.

1.2.2 Параметры питающей сети блока сигнализации токового БСП:

- а) токового БСПТ-10:
 - постоянный ток напряжением 24 V;
 - однофазный переменный ток напряжением 220, 230, 240 V, частотой 50 Hz через блок питания БП-20.
- б) индуктивного БСПИ-10:
 - переменный ток напряжением до 12V, частотой 50 Hz;

в) реостатного БСПР-10:

- постоянный ток напряжением до 12 V;
- переменный ток напряжением до 12 V, частотой 50 Hz.

Параметры питающей сети выносного блока питания БП-20 - однофазное переменное напряжение: 220, 230, 240 V частотой 50 Hz

Допустимые отклонения от номинального значения параметров переменного тока питающей сети электродвигателя, БСП, блока БП-20:

- напряжения питания – от минус 15 до плюс 10%;
- частоты питания – от минус 2 до плюс 2 %.

При этом отклонения частоты и напряжения не должны быть противоположными.

Таблица 1

№	Условное наименование механизма	Номинальный крутящий момент на выходном валу, Nm	Номинальное время полного хода выходного вала, S	Номинальный полный ход выходного вала, г	Тип электродвигателя	Потребляемая мощность в номинальном режиме, W, не более	Масса механизмов, kg, не более
1	МЭОФ-2500/10-0,25(У,Р,М,И)-97К	2500	10	0,25	АИР71А2	960	240
2	МЭОФ-4000/10-0,25(У,Р,М,И)-97К	4000	10	0,25	АИР71В2	1400	
3	МЭОФ-4000/12-0,25(У,Р,М,И)-97К	4000	12	0,25	АИР71В2	1400	
4	МЭОФ-2000/10-0,25(У,Р,М,И)-97К	2000	10	0,25	АИР63В2	740	
5	МЭОФ-2000/16-0,25(У,Р,М,И)-97К	2000	16	0,25	АИР63А2	520	
6	МЭОФ-4000/25-0,25(У,Р,М,И)-97К	4000	25	0,25	АИР71А4	740	
7	МЭОФ-4000/63-0,25(У,Р,М,И)-97К	4000	63	0,25	АИР56В4	290	
8	МЭОФ-4000/63-0,63(У,Р,М,И)-97К	4000	63	0,63	АИР71А4	780	
9	МЭОФ-4000/160-0,63(У,Р,М,И)-97К	4000	160	0,63	АИР56В4	290	
10	МЭОФ-8000/120-0,25(У,Р,М,И)-97К	8000	120	0,25	АИР56В4	290	
11	МЭОФ-8000/90-0,25(У,Р,М,И)-97К	8000	90	0,25	АИР63А4	380	
12	МЭОФ-10000/90-0,25(У,Р,М,И)-97К	10000	90	0,25	АИР63В4	290	
13	МЭОФ-10000/180-0,25(У,Р,М,И)-97К	10000	180	0,25	АИР56В4	290	
14	МЭОФ-10000/63-0,25(У,Р,М,И)-97К	10000	63	0,25	АИР71А4	740	
15	МЭОФ-15000/180-0,25(У,Р,М,И)-97К	15000	180	0,25	АИР63А4	380	
16	МЭОФ-20000/180-0,25(У,Р,М,И)-97К	20000	180	0,25	АИР63В4	550	
17	МЭОФ-10000/63-0,25(У,Р,М,И)-92СК	10000	63	0,25	АИР71А4	740	
18	МЭОФ-4000/12-0,25(У,Р,М,И)-97К	4000	12	0,25	АИР71В2	1400	

Примечание:

Буквы **У,Р,М,И** указанные в скобках обозначают один из типов блока сигнализации положения:

У- блок сигнализации положения токовый (далее – блок БСПТ- 10М)

Р- блок сигнализации положения реостатный (далее – блок БСПР- 10)

И- блок сигнализации положения индуктивный (далее – блок БСПИ- 10)

М- блок конечных выключателей БКВ

1.2.3 Пусковой крутящий момент механизмов при номинальном напряжении питания превышает номинальный момент не менее, чем в 1,7 раза.

1.2.4 Для ограничения величины выбега выходного вала и предотвращения перемещения его от усилия регулирующего органа при отсутствии напряжения на электродвигателе в механизме предусмотрен механический тормоз.

1.2.5 Выбег выходного вала механизмов при сопутствующей нагрузке, равной 0,5 номинального значения, и номинальном напряжении питания не более:

- 1 % полного хода выходного вала - для механизмов с временем полного хода 10 с;
- 0,5 % полного хода выходного вала - для механизмов с временем полного хода 25 с;
- 0,25 % полного хода выходного вала - для механизмов с временем полного хода 63 с и более.

1.2.6 Люфт выходного вала механизмов при нагрузке (5 – 6) % номинального значения, не должно быть более 0,75°.

1.2.7 Значение допустимого уровня шума не превышает 80 дБА по ГОСТ 12.1.003-83.

1.3 Состав механизма

Механизм является законченным однофункциональным изделием.

Механизм состоит из следующих основных узлов (приложение А1): редуктора, электропривода, блока сигнализации положения, ручного привода, тормоза, кабельного ввода, устройства заземления, ограничителя.

1.4 Устройство и работа механизма

Принцип работы механизмов заключается в преобразовании электрического сигнала, поступающего от регулирующих и управляющих устройств, во вращательное перемещение выходного вала.

При этом:

- фиксация текущего углового положения выходного вала под нагрузкой при прекращении подачи напряжения питания электродвигателя обеспечивается наличием в редукторе червячной передачи;
- вращение выходного вала обеспечивается также вращением ручного привода, при этом двигатель должен быть отключен;
- вращение выходного вала непосредственно передается валу блока датчика для обеспечения срабатывания четырех микровыключателей и работы датчика положения.

У механизмов конец выходного вала имеет квадратное сечение, рабочий ход имеет фиксированное значение – 0,25 оборота (90°) или 0,63 оборота (225°), обусловленное установкой на квадрат вала соответствующего ограничителя.

Ограничитель вращается внутри фланца, закрепленного на выходном валу редуктора, радиальную нагрузку в крайних положениях рабочего хода несет упор. Механизмы фланцевого исполнения крепятся непосредственно к арматуре (или к несущей конструкции) фланцем с четырьмя шпильками и двумя штифтами.

Для обеспечения возможности настройки и регулировки блок сигнализации положения расположен под съёмной крышкой. Крышка имеет смотровое окно для определения точного углового положения выходного вала по шкале блока сигнализации положения

1.5 Устройство и работа основных узлов механизма.

1.5.1 Электропривод

Электропривод механизма состоит из асинхронного АИР (см. таблицу 1) и шестерни, насаженной на вал электродвигателя.

1.5.2 Редуктор

Редуктор механизма является основным узлом, на котором устанавливаются составные части механизма.

Редуктор механизма состоит из корпуса, крышки, выходного вала, цилиндрических прямозубых ступеней, планетарной зубчатой передачи, ручного привода, тормоза.

Наличие планетарной ступени в редукторе механизмов позволяет использовать ручной привод независимо от включения или выключения электродвигателя.

Ручное управление осуществляется вращением маховика. Усилие на ручке не превышает 200 Н.

Механизмом можно управлять с помощью контактного или бесконтактного пускателя. Для бесконтактного управления механизма с питанием от трехфазной сети рекомендуется пускатель ПБР – 3А, усилителя ФЦ-0620 или ФЦ-0610.

1.5.3 Блок сигнализации положения

Механизмы изготавливаются с одним из следующих блоков сигнализации положения:

- блок конечных выключателей БКВ;
 - реостатным БСПР-10;
 - индуктивным БСПИ-10;
 - токовым БСПТ-10М с унифицированными сигналами 0 – 5, 0 – 20, 4 – 20 мА.
- по ГОСТ 26.011-80. Нелинейность блока сигнализации положения - $\pm 2,5$ %.

Токовый блок сигнализации положения комплектуется в двух вариантах:

- БСПТ-10 М;
- БПИ-30 в составе с БСПИ-10.

Устройство, технические данные и принцип работы блока сигнализации положения приведены в его руководстве по эксплуатации, входящем в комплект поставки механизма.

1.5.4 Тормоз

Устройство тормоза и его узлов приведены в приложении Г.

При работе электродвигателя шарики 10 отжимают тормозные диски 5 от тормозных накладок 7 на величину «А» в пределах $A = 0,4 \dots 0,5$ мм. После выключения электродвигателя пружина 6 возвращает тормозные диски 5 в исходное положение, то есть прижимает его к плоскости тормозных накладок 7, обеспечивая торможение редуктора.

Внимание! Включать механизм на длительную работу допускается только с нагрузкой на выходном валу не менее, чем 25 % от номинального значения, так как без нагрузочного момента на валу тормоза шарики не отжимают тормозной диск, что приводит к не растормаживанию тормоза и износу тормозных накладок.

Для заземления корпуса механизма предусмотрен наружный знак заземления с требованиями по ГОСТ 21130-75.

1.6 Маркировка механизма

1.6.1 Механизм имеет табличку, на которой нанесены следующие данные:

- товарный знак предприятия – изготовителя;
- условное обозначение механизма;
- номинальное напряжение питания, V;
- частота напряжения питания, Hz;
- номер механизма по системе нумерации предприятия – изготовителя;
- год изготовления.

1.6.2 На корпусе механизма около заземляющего зажима нанесен знак заземления.

2 ИСПОЛЬЗОВАНИЕ ПО НАЗНАЧЕНИЮ

2.1 Эксплуатационные ограничения

2.1.1 Требования к месту установки механизма и параметрам окружающей среды являются обязательными как относящиеся к требованиям безопасности.

2.1.2 Допустимое рабочее положение механизма – любое, но предпочтительно установка механизма с расположением выходного вала вертикально вниз.

2.1.3 Продолжительность включений и число включений в час не должны превышать значений, установленных указанным режимом работы механизма (п. 2.3.3).

2.2 Подготовка механизма к использованию

2.2.1 Меры безопасности при подготовке к использованию механизма

Эксплуатацию механизма разрешается проводить лицам, имеющим допуск к эксплуатации электроустановок напряжением до 1000 V и ознакомленным с настоящим руководством по эксплуатации

При этом необходимо руководствоваться требованиями «Межрегиональные правила по охране труда (правил безопасности) при эксплуатации электроустановок ПОТОРМ-016-2001РД 153-34.0-03.150-00», «Правил техники безопасности при эксплуатации электроустановок потребителей» (ПТБЭ):

- все работы по ремонту, настройке и монтажу механизма производить при полностью снятом напряжении питания;
- на щите управления необходимо укрепить табличку с надписью « НЕ включать – работают люди»;
- работы, связанные с наладкой, обслуживанием механизма производить только исправным инструментом;

- при удалении старой смазки и промывке деталей и узлов механизма необходимо применять индивидуальные средства защиты;

- корпус механизма должен быть заземлен медным проводом сечением не менее 4 мм², место подсоединения провода должно быть защищено от коррозии нанесением консервационной смазки;

Эксплуатация механизма должна осуществляться при наличии инструкции по технике безопасности, учитывающей специфику соответствующего производства и утвержденной главным инженером предприятия-потребителя.

2.2.2 Объем и последовательность внешнего осмотра механизма

При получении упакованного механизма следует убедиться в полной сохранности тары. Распаковать тару, осмотреть механизм и убедиться в отсутствии внешних повреждений.

Работы по расконсервации должны производиться в соответствии с требованиями ГОСТ 9.014-78.

Перед установкой механизма на объекте необходимо его проверить. С помощью ручки ручного привода повернуть выходной вал механизма на несколько градусов от первоначального положения. Выходной вал должен вращаться плавно.

Проверить работу механизма в режиме реверса от электродвигателя.

Заземляющий провод сечением не менее 4 мм² подсоединить к тщательно зачищенному болту заземления, затем затянуть болт. Для предохранения от коррозии нанести слой консистентной смазки.

Подать напряжение питания на контакты 1, 2, 3 (приложение Б), при этом выходной вал механизма должен прийти в движение. Поменять местами концы проводов. Подключенные к клемма 2 и 3, при этом выходной вал механизма должен прийти в движение в другую сторону.

Механизм может устанавливаться на объекте с любым пространственным расположением выходного вала.

2.2.3 Порядок действия обслуживающего персонала при монтаже механизма

При установке механизма необходимо предусмотреть свободное место для обслуживания механизма, обеспечить возможность доступа к блоку сигнализации положения и ручному приводу.

Прежде чем приступить к установке механизма на арматуру необходимо руководствоваться мерами безопасности изложенными в разделе 2 руководства.

С помощью ручного привода установить выходной вал механизма в положение, при котором механический ограничитель встает на упор (положение «Открыто»).

Установить механизм на трубопроводную арматуру.

При установке механизма на трубопроводную арматуру регулирующий орган арматуры и выходной вал механизма должны быть в одинаковом положении «Открыто». Выходной вал механизма и шток регулирующего органа арматуры соединяются втулкой.

Ручным приводом повернуть рабочий орган трубопроводной арматуры в положение «Закрыто» при этом стрелка должна находиться на символе «Закрыто» на шкале.

Электрическое подключение механизмов производить через кабельный ввод.

Для подсоединения необходимо снять крышку 7 (приложение А), гайку, шайбу и уплотнение, затем пропустить провод через уплотнение и всё в сборе установить в гнездо кабельного ввода. Подсоединить провода к клеммным колодкам согласно приложению Б,В. Установить крышку на место. При этом обратить внимание на наличие всех крепежных элементов и их равномерную затяжку.

Провести настройку блока сигнализации положения в соответствии с его руководством по эксплуатации.

Внимание! Во избежание перегрузки электродвигателя электрические микровыключатели, ограничивающие крайние положения регулирующего органа, должны срабатывать на 3-5⁰ раньше, чем механический ограничитель встанет на упор. Механический ограничитель предназначен для ограничения крайних положений регулирующего органа трубопроводной арматуры, на случай выхода из строя микровыключателей.

Произвести монтаж заземления как указано в разделе 2.2.2, нанести консервационную смазку на болт заземления.

Пайку монтажных проводов цепей внешних соединений к контактам розетки штуцерного ввода производить оловянно-свинцовым припоем с применением бескислотных флюсов. После пайки необходимо удалить флюс промыванием мест паяк спиртом. Места паяк покрыть бакелитовым лаком или эмалью.

Провода, идущие к датчику блока сигнализации положения должны быть пространственно разделены от силовых сетей и экранированы. Сопротивление каждого провода линии связи между механизмом и блоком питания должны быть не более 12 Ω .

Проверить мегаомметром сопротивление изоляции электрических цепей, значение которого должно быть не менее 20 М Ω , и сопротивление заземляющего устройства, к которому подсоединен механизм, значение должно быть не более 10 Ω .

2.2.4 Указания по включению, проверка работы

Пробным включением проверить работоспособность механизма в обоих направлениях и правильность настройки блока сигнализации положения.

2.3 ИСПОЛЬЗОВАНИЕ МЕХАНИЗМА

2.3.1 Использование механизма и контроль работоспособности

Механизмы являются восстанавливаемыми, ремонтпригодными, однофункциональными изделиями способными нормально функционировать без технического обслуживания и ремонта в течение 15000 часов при соблюдении правил эксплуатации.

Порядок контроля работоспособности механизма, необходимость, подстройки и регулировки, методики выполнения измерений определяются эксплуатирующей организацией.

2.3.2 Возможные неисправности и рекомендации по их устранению

Возможные неисправности и рекомендации по их устранению приведены в таблице 2.

Таблица 2

Неисправность	Вероятная причина	Способ устранения
1. При включении механизм не работает	Нарушена электрическая цепь	Проверить цепь и устранить неисправность
	Механизм стоит на упоре	Включить в обратную сторону
	Нарушена обмотка электродвигателя	Заменить обмотку или весь электродвигатель
2. Тормоз не обеспечивает торможение при нагрузке на выходном валу	Износились тормозные накладки	Заменить тормозные накладки
	Частичный износ тормозных накладок	Расконтрить регулировочные винты 11(приложение Г) и повернуть их по часовой стрелке, затем снова законтрить гайкой 9
	Попадание масла на рабочие поверхности тормозных накладок	Протереть тормозные накладки и обезжирить их спиртом
3. Увеличенный выбег выходного вала механизма	Износ тормозных накладок	См. п. 2
	Попадание масла на их рабочие поверхности	
4. Увеличенный люфт выходного вала механизма	Большой износ последних ступеней зубчатой передачи	Заменить зубчатые пары
5. Не происходит срабатывание микровыключателей	Вышел из строя микровыключатель	Заменить микровыключатель

2.3.3 Режимы работы механизма

Режим работы механизмов по ГОСТ Р 52776-2007 - повторно-кратковременный с частными пусками S4 продолжительностью включений (ПВ) до 25% и номинальной частотой включений до 320 в час при нагрузке на выходном валу в пределах от номинальной противодействующей до 0,5 номинального значения сопутствующей.

Максимальная частота включений механизмов 630 в час, с продолжительностью включений (ПВ) до 25%.

Минимальная величина импульса включения до полного разгона механизма составляет 250 ms.

При реверсировании интервал времени между включением и выключением на обратное направление должен быть не менее 50 ms.

2.3.4 Меры безопасности при использовании механизма

При эксплуатации механизма не требуется соблюдение дополнительных мер безопасности, кроме общих, изложенных в 2.2.1

3 ТЕХНИЧЕСКОЕ ОБСЛУЖИВАНИЕ МЕХАНИЗМА

3.1 Общие указания

3.1.1 При эксплуатации механизма необходимо проводить планово-предупредительные осмотры (далее – ППО), периодичность которых определяется эксплуатирующей организацией.

3.1.2 Средний срок службы механизма 15 лет. При этом необходимо проводить планово-предупредительные ремонты (далее – ППР). Межремонтный период - не более 4 лет.

3.2 Меры безопасности при техническом обслуживании механизма

При проведении ППО не требуется соблюдение дополнительных мер безопасности, кроме изложенных в 2.2.1.

3.3 Порядок технического обслуживания механизма

При эксплуатации механизма должны поддерживаться его работоспособное состояние и выполнять все мероприятия по технике безопасности в полном соответствии с документами, указанными в п. 2.2.1.

В процессе эксплуатации механизмы должны подвергаться внешнему осмотру, профилактике, ревизии и ремонту. Эксплуатации механизмов с поврежденными деталями и другими неисправностями запрещается.

Ввиду приработки тормозных накладок рекомендуется при наработке 150-250 h произвести осмотр и подрегулировку тормозного устройства согласно таблице 2.

Тормозное устройство после регулировки должно обеспечить фиксацию положения, равного 1,7 номинального момента на выходном валу.

Периодичность профилактических осмотров механизмов устанавливается в зависимости от производственных условий, но не реже чем через год, а блока сигнализации положения через каждые 6 месяцев.

Во время профилактических осмотров необходимо производить следующие работы:

- после отключения механизма от источника питания очистить наружные поверхности механизма от грязи и пыли;
- проверить затяжку всех крепежных болтов, болты должны быть равномерно затянуты;
- проверить состояние заземляющего устройства, в случае необходимости (при наличии ржавчины), заземляющие элементы должны быть очищены и после затяжки болта заземления вновь покрыты консистентной смазкой;
- проверить уплотнение штуцерного ввода. При легком подергивании кабель не должен выдергиваться и проворачиваться в узле уплотнения.
- проверить настройку блока сигнализации положения, в случае необходимости произвести его подрегулировку.

В процессе эксплуатации при увеличении выбега выходного вала механизма произвести регулировку зазора «А» тормоза в пределах $A = 0,4 \dots 0,6$ мм.

Для этого необходимо (приложение Г):

- отвинтить крепежные болты и отсоединить электродвигатель;
- расконтрить регулировочные винты 11 и повернуть их на 180° по часовой стрелке, затем снова законтрить гайкой 9.
- подсоединить электродвигатель с помощью крепежных болтов.

4. ТЕКУЩИЙ РЕМОНТ МЕХАНИЗМА

4.1 Общие указания

Рекомендуется следующая последовательность проведения текущего ремонта:

- отключить механизм от источника питания;
- отсоединить механизм от арматуры, снять с места установки и последующие работы проводить в мастерской;
 - отсоединить блок сигнализации положения;
 - отсоединить двигатель;
 - открутив болты, снять крышку;
 - отсоединить ручной привод;
 - разобрать редуктор. Произвести диагностику состояния корпуса редуктора, крышек, шестерен, валов, подшипников, шпоночных, резьбовых соединений.

Поврежденные детали заменить. Промыть все детали и высушить

Подшипники, зубья шестерен, червяка, червячного колеса и поверхности трения подвижных частей редуктора смазать консистентной смазкой ЦИАТИМ-203 ГОСТ 8773-73 (для механизмов, работающих при температуре от -60°C – смазка Aero Shell Grease 33MS). Расход смазки на один механизм составляет 500g.

- собрать механизм в обратной последовательности;
- проверить надежность креплений БСП, электродвигателя.

Технический ремонт БСП, электродвигателя проводить в соответствии с руководствами по эксплуатации на эти изделия.

После сборки механизма произвести обкатку. Режим работы при обкатке 2.3.3.

Проверить при установке на объекте максимальное требуемое усилие на рабочем органе с целью выявления возможной перегрузки механизма.

4.2 Меры безопасности при ремонте

При проведении ППР не требуется соблюдение дополнительных мер безопасности, кроме изложенных в 2.2.1.

5 ХРАНЕНИЕ

5.1 Условия хранения механизмов в упаковке - по группе 3 или 5 по ГОСТ 15150-69.

5.2 Срок хранения механизма в неповрежденной упаковке предприятия-изготовителя – не более 24 месяцев с момента изготовления.

6 ТРАНСПОРТИРОВАНИЕ

6.1 Механизмы должны транспортироваться в упаковке предприятия - изготовителя в крытых вагонах, универсальных контейнерах, крытых машинах, в трюмах речных судов и авиационным транспортом (в герметизированных отапливаемых отсеках) при условии хранения 5 по ГОСТ 15150-69, но при атмосферном давлении не ниже 36,6 кПа и температуре не ниже минус 50°C, или условия хранения 3 при морских перевозках в трюмах. Время транспортирования - не более 45 суток.

Механизмы транспортируются в соответствии с правилами перевозки грузов, действующими на каждом виде транспорта.

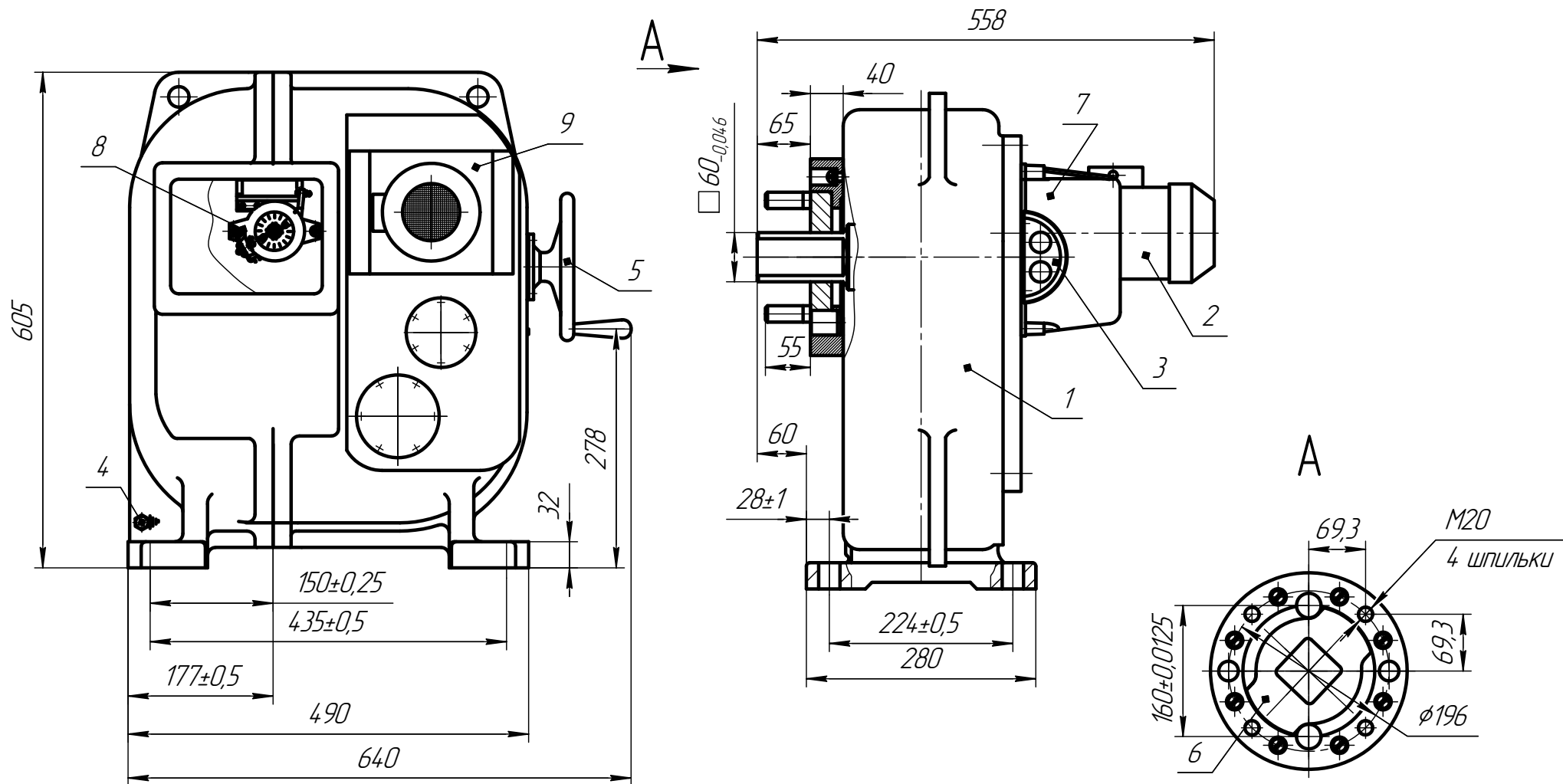
6.2 Во время погрузочно-разгрузочных работ и транспортирования, упакованные механизмы не должны подвергаться резким ударам и воздействию атмосферных осадков.

Способ укладки механизмов на транспортное средство должен исключить их самопроизвольное перемещение.

7 УТИЛИЗАЦИЯ

Механизм не представляет опасности для жизни, здоровья людей и окружающей среды и подлежит утилизации после окончания срока службы по технологии, принятой на предприятии, эксплуатирующем механизм.

Приложение А (обязательное)
 Общий вид, габаритные и присоединительные размеры
 механизма МЭФ-4000-97К



1-редуктор; 2-электропривод; 3-кабельный ввод;
 4-болт заземления; 5-ручной привод; 6-ограничитель;
 7-крышка; 8-блок сигнализации положения; 9-тормоз.

ПРИЛОЖЕНИЕ Б (обязательное)

Схемы электрические принципиальные механизмов МЭО(Ф) с трехфазным напряжением питания

Рисунок Б.1
Схема механизма с БКВ

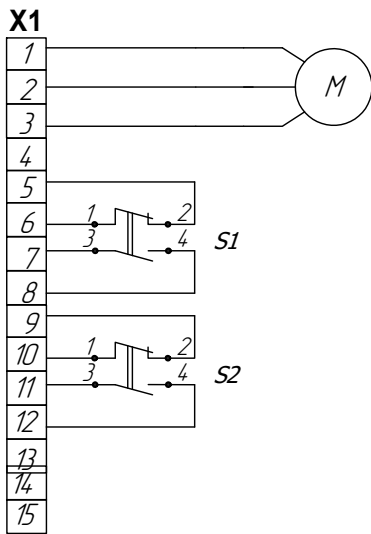


Рисунок Б.2
Схема механизма с БСПР-10.
Остальное см. рисунок Б.1

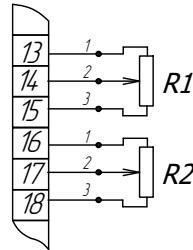


Рисунок Б.3
Схема механизма с БСПИ-10.
Остальное см. рисунок Б.1

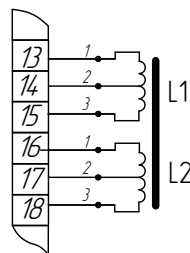


Рисунок Б.4
Схема механизма с БСПТ-10М.
Остальное см. рисунок Б.1

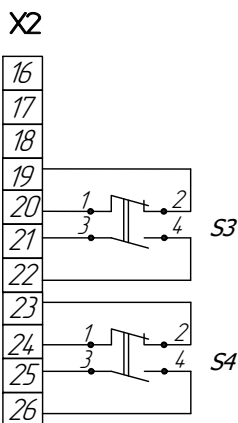
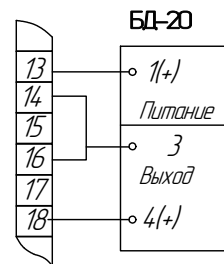


Диаграмма работы микровыключателей

микро выключатель	контакт разъема X1	Положение арматуры		
		открыто	промежуточное	закрыто
S1	1-2		■	■
	3-4	■		
S2	5-6	■		
	7-8			■
S3	9-10		■	■
	11-12	■		
S4	13-14	■		
	15-16			■

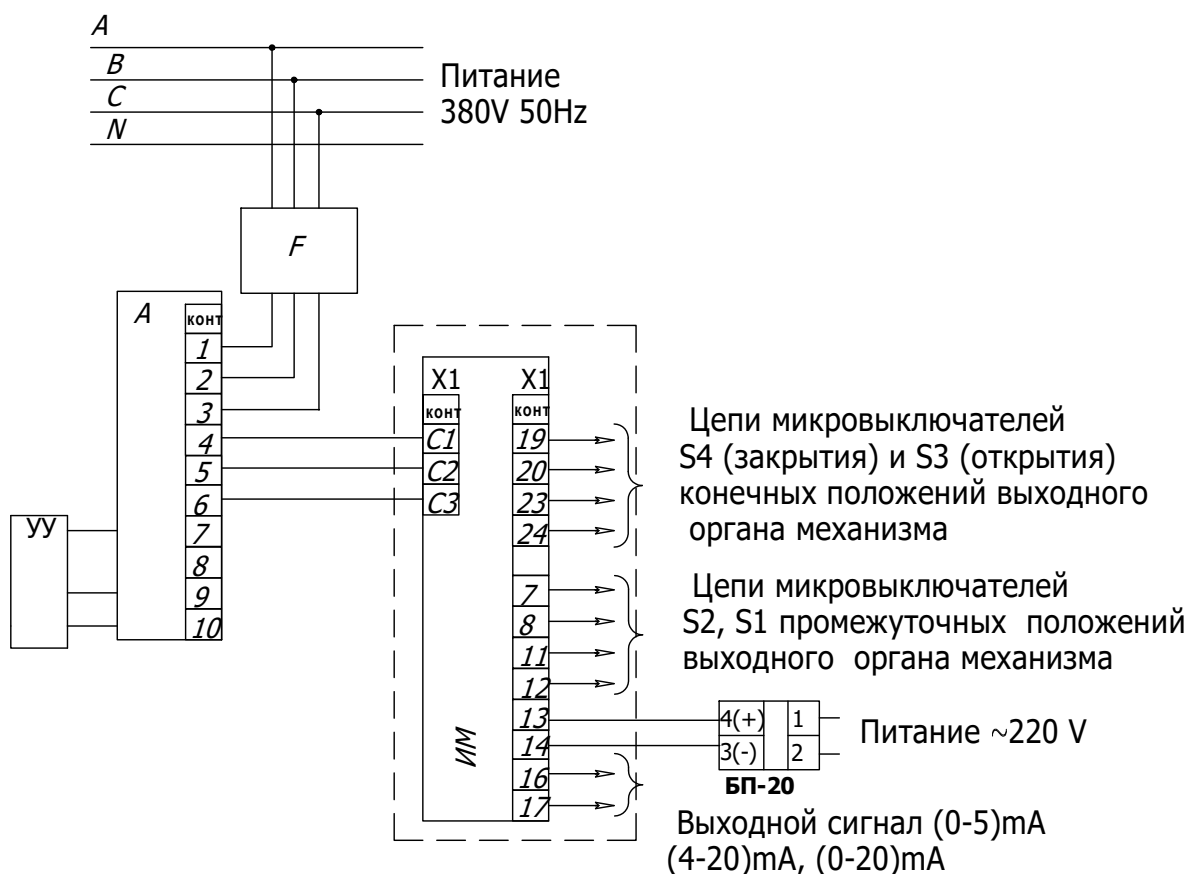
- S1 – промежуточный микровыключатель открытия
- S2 – промежуточный микровыключатель закрытия
- S3 – конечный микровыключатель открытия
- S4 – конечный микровыключатель закрытия

- – контакт замкнут
- – контакт разомкнут

- L1, L2 – катушка индуктивности;
- M – электродвигатель АИР;
- R1, R2 – датчик реостатный;
- S1, S2, S3, S4 – микровыключатели;
- БД-20 датчик токовый;
- X1, X2 – клеммный блок РП 28

ПРИЛОЖЕНИЕ В (рекомендуемое)

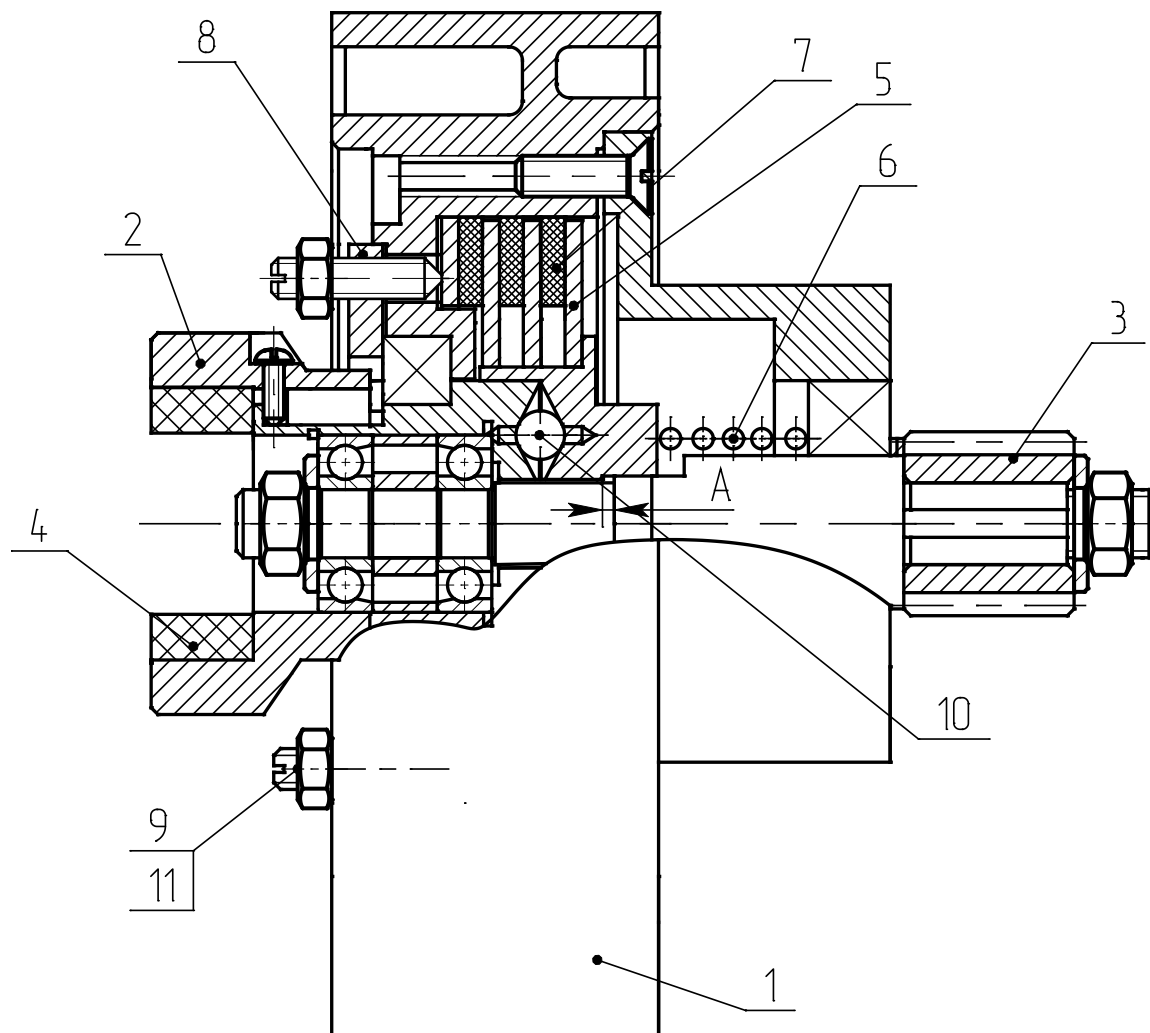
Схема подключения исполнительного механизма МЭО(Ф) к трехфазной сети с датчиком БСПТ при бесконтактном управлении



- F - автоматы защиты;
- A - пускатель ПБР-3А;
- УУ - устройство управляющее;
- ИМ - исполнительный механизм;
- БП- 20 -блок питания (24V);
- X1- разъем РП10-30;
- S1, S2, S3, S4 - микровыключатели конечных и промежуточных положений выбраны условно.

Приложение Г (обязательное) Тормоз

Внимание! Данная конструкция тормоза позволяет осуществлять регулировку зазоров без разборки узла тормоза, что существенно упрощает данный процесс, снижает трудоемкость, повышает надежность работы.



1- корпус, 2- полумуфта, 3- шестерня, 4- сухарь, 5 – тормозной диск, 6- пружина,
7 – накладка тормозная, 8 – крышка, 9 – гайка, 10 – шарик, 11 – винт.

По вопросам продаж и поддержки обращайтесь:

Архангельск (8182)63-90-72
Астана +7(7172)727-132
Белгород (4722)40-23-64
Брянск (4832)59-03-52
Владивосток (423)249-28-31
Волгоград (844)278-03-48
Вологда (8172)26-41-59
Воронеж (473)204-51-73
Екатеринбург (343)384-55-89
Иваново (4932)77-34-06
Ижевск (3412)26-03-58
Казань (843)206-01-48

Калининград (4012)72-03-81
Калуга (4842)92-23-67
Кемерово (3842)65-04-62
Киров (8332)68-02-04
Краснодар (861)203-40-90
Красноярск (391)204-63-61
Курск (4712)77-13-04
Липецк (4742)52-20-81
Магнитогорск (3519)55-03-13
Москва (495)268-04-70
Мурманск (8152)59-64-93
Наб.Челны (8552)20-53-41

Ниж. Новгород (831)429-08-12
Новокузнецк (3843)20-46-81
Новосибирск (383)227-86-73
Орел (4862)44-53-42
Оренбург (3532)37-68-04
Пенза (8412)22-31-16
Пермь (342)205-81-47
Ростов-на-Дону (863)308-18-15
Рязань (4912)46-61-64
Самара (846)206-03-16
С.-Петербург (812)309-46-40
Саратов (845)249-38-78

Смоленск (4812)29-41-54
Сочи (862)225-72-31
Ставрополь (8652)20-65-13
Тверь (4822)63-31-35
Томск (3822)98-41-53
Тула (4872)74-02-29
Тюмень (3452)66-21-18
Ульяновск (8422)24-23-59
Уфа (347)229-48-12
Челябинск (351)202-03-61
Череповец (8202)49-02-64
Ярославль (4852)69-52-93

Эл. почта: pke@nt-rt.ru || Сайт: <http://pek.nt-rt.ru/>