



# РУКОВОДСТВО ПО ЭКСПЛУАТАЦИИ



**ЕАС**

## Пускатели бесконтактные реверсивные

ПБР-3Т  
ПБР-3З

### По вопросам продаж и поддержки обращайтесь:

Архангельск (8182)63-90-72	Калининград (4012)72-03-81	Ниж. Новгород (831)429-08-12	Смоленск (4812)29-41-54
Астана +7(7172)727-132	Калуга (4842)92-23-67	Новокузнецк (3843)20-46-81	Сочи (862)225-72-31
Белгород (4722)40-23-64	Кемерово (3842)65-04-62	Новосибирск (383)227-86-73	Ставрополь (8652)20-65-13
Брянск (4832)59-03-52	Киров (8332)68-02-04	Орел (4862)44-53-42	Тверь (4822)63-31-35
Владивосток (423)249-28-31	Краснодар (861)203-40-90	Оренбург (3532)37-68-04	Томск (3822)98-41-53
Волгоград (844)278-03-48	Красноярск (391)204-63-61	Пенза (8412)22-31-16	Тула (4872)74-02-29
Вологда (8172)26-41-59	Курск (4712)77-13-04	Пермь (342)205-81-47	Тюмень (3452)66-21-18
Воронеж (473)204-51-73	Липецк (4742)52-20-81	Ростов-на-Дону (863)308-18-15	Ульяновск (8422)24-23-59
Екатеринбург (343)384-55-89	Магнитогорск (3519)55-03-13	Рязань (4912)46-61-64	Уфа (347)229-48-12
Иваново (4932)77-34-06	Москва (495)268-04-70	Самара (846)206-03-16	Челябинск (351)202-03-61
Ижевск (3412)26-03-58	Мурманск (8152)59-64-93	С.-Петербург (812)309-46-40	Череповец (8202)49-02-64
Казань (843)206-01-48	Наб.Челны (8552)20-53-41	Саратов (845)249-38-78	Ярославль (4852)69-52-93

Настоящее руководство по эксплуатации (далее - РЭ) предназначено для изучения возможностей и требований при эксплуатации пускателя бесконтактного реверсивного ПБР-3Т (далее - пускатель) и рассчитано на пользователей - проектантов автоматизированных систем управления технологическими процессами (АСУ ТП) и эксплуатационного персонала.

РЭ содержит технические характеристики, описание состава, устройства и функциональных возможностей пускателя, а также сведения по эксплуатации, транспортированию и хранению. Перечень документов, на которые даны ссылки в настоящем РЭ, приведен в приложении А.

К эксплуатации пускателя допускается персонал, изучивший настоящее РЭ, и имеющий необходимую подготовку по технике безопасности, монтажу и наладке.

## **1 ОПИСАНИЕ И РАБОТА ПУСКАТЕЛЯ**

### **1.1 Назначение**

1.1.1 Пускатель предназначен для бесконтактного управления электрическим исполнительным механизмом или электроприводом трубопроводной арматуры, в которых использованы трехфазные электродвигатели

1.1.2 Пускатель предназначен для использования в составе АСУ ТП, в том числе на предприятиях химической, нефтехимической и нефтеперерабатывающей отраслях промышленности. Пускатель является изделиями общего назначения по ГОСТ 18311, место установки пускателей - взрывопожаробезопасное помещение.

1.1.3 Пускатель изготавливается для нужд народного хозяйства и для поставки на экспорт в страны с умеренным и тропическим климатом.

Пускатель имеет климатические исполнения по ГОСТ 15150:

- УХЛЗ.1, но с диапазоном рабочих температур от минус 10 до плюс 55 °С и относительной влажностью до 98 % при температуре 25 °С;
- ТЗ, но с диапазоном рабочих температур от минус 10 до плюс 55 °С и относительной влажностью до 98 % при температуре 35 °С.

1.1.5 Масса пускателей, kg, не более 0,6.

1.1.6 Габаритные и установочные размеры пускателя приведены в приложении Б.

1.1.7 Пускатель имеет степень защиты от проникновения твердых тел и воды - IP20 по ГОСТ 14254.

1.1.8 По устойчивости к воздействию атмосферного давления пускатели должны соответствовать группе P1 ГОСТ 12997.

1.1.9 Пускатели должны быть устойчивыми и прочными к воздействию синусоидальных вибраций по группе исполнения L3 ГОСТ 12997.

---

## 1.2 Технические характеристики

1.2.1 Параметры выходных силовых цепей пускателя приведены в таблице 1.

Таблица 1

Параметр	ПБР-3Т*	ПБР-33
1 Номинальный ток электродвигателя, А, не более	5	9
2 Минимальная мощность электродвигателя, W	40	40
3 Максимальный коммутируемый ток выходных силовых цепей, А, не более: - в продолжительном режиме включения; - в повторно-кратковременном реверсивном режиме с частотой включений до 630 в час и продолжительностью включений до 25 %.	3 10	9 16
4 Падение напряжения на выходных силовых цепях пускателя, V, не более	5	5
5 Ток утечки выходных силовых цепей пускателей при отсутствии сигнала управления на его входе, mA, не	5	5
6. Тепловая защита обмоток электродвигателя при перегрузках . **	есть	нет

\* \* Подключаемые трехфазные двигатели должны иметь встроенные терморезисторы (термисторы). Длина линии связи подключаемого пускателя ПБР-3Т к терморезисторам двигателя не должна превышать 300 метров.

1.2.2 Входные сигналы пускателя приведены в таблице 2.

Таблица 2

Сигнал	Назначение	Параметры
«Открыть» («Больше»)	Изменение направления вращения вала электродвигателя	Постоянное или двухполупериодное выпрямленное синусоидальное напряжение со средним значением: - логический «0» (выключено) (0 - 8) V; - логическая «1» (включено) (18-30) V. Максимальный ток по цепям управления не более 50 mA
«Закрыть» («Меньше»)		
«Блокировка»	Блокировка включения электродвигателя	
«терморезистор» **	Тепловая защита. Контроль температуры обмоток электродвигателя и отключение электродвигателя при температуре обмоток более 130 C°.	Тепловая защита обеспечивает фиксацию аварийной ситуации. Повторное включение двигателя возможно только после устранения причины и нажатия кнопки «Сброс».

\*\* «терморезистор» - Опция тепловой защиты только для пускателя ПБР-3Т

1.2.3 Выходные сигналы пускателя ПБР-3Т приведены в таблице 3

**Таблица 3**

Сигнал	Назначение	Параметры
«обрыв» «замыкание»	Индикаторы состояний линии связи пускателя ПБР-3Т с терморезисторами	Отключение обмоток электродвигателя при повреждении линии связи. Повторное включение двигателя возможно только после устранения причины повреждения
«Перегрев»	Индикатор состояния обмоток электродвигателя. При температуре более 130 С° происходит срабатывание защиты	Тепловая защита обеспечивает отключение обмоток электродвигателя и фиксацию аварийной ситуации. Повторное включение двигателя возможно только после устранения причины и нажатия кнопки «Сброс».
Клеммы 9,10 «Информационные»	Для передачи информации о состоянии электродвигателя на терминал управления	При любой аварии цепь сигнализации разрывается. Максимальный ток сигнализации 100мА, напряжение 24В.

1.2.5 Электрическое питание пускателя осуществляется от сети трехфазного переменного тока с напряжением 380 V при отклонении от минус 15 % до плюс 10 % и частотой (50±1) .

1.2.6 Мощность, потребляемая пускателем при отсутствии сигнала управления, не более 5 W.

1.2.7 Внутренний источник питания пускателя выдают стабилизированное напряжение постоянного тока 24 V.

Примечание - Источник питания предназначен для питания цепей управления: для входов «Открыть», «Закрыть», Подключаемая дополнительная нагрузка - до 100 мА

1.2.8 Электрическая изоляция между гальванически несвязанными цепями выдерживает в течение 1 min действие испытательного напряжения практически синусоидальной формы частотой от 45 до 65 Hz .

- 500 V - для цепей с напряжением до 42 V;
- 1500 V - для цепей с напряжением от 180 до 250 V.

1.2.9 Электрическое сопротивление изоляции между отдельными электрическими цепями и между этими цепями и корпусом пускателей, MQ, не менее - 50.

1.2.10 Динамические характеристики пускателя:

- быстродействие (время запаздывания выходного тока) при подаче и снятии управляющего сигнала не более 40 ms;
- пускатель обеспечивает формирование паузы между реверсивными включениями не менее 20 ms;
- пускатель обеспечивает разницу между длительностью входного сигнала и длительностью выходного сигнала не более 20 ms.

1.2.11 Пускатель соответствует III группе исполнения по устойчивости к электромагнитным помехам по ГОСТ Р 50746 в электромагнитной обстановке средней жесткости с критерием качества функционирования В.

1.2.12 Нормы промышленных радиопомех, излучаемых пускателем, соответствует требованиям класса А группы 1 ГОСТ Р 51318.11.

1.2.13 Требования надежности

1.2.13.1 Пускатель относится к восстанавливаемым, ремонтпригодным изделиям.

1.2.13.2 Средняя наработка на отказ с учетом технического обслуживания, регламентированного руководством по эксплуатации,  $h$ , не менее - 80000.

1.2.13.3 Средний срок службы пускателей, лет, не менее - 10.

### 1.3 Состав, устройство и работа пускателя

1.3.1 Пускатели ПБР-3Т, ПБР-3З выполнены в шкафном варианте с установкой на DIN-рейку (Приложении Б), конструктивно состоят из двух плат. На первой плате размещены источник питания, анализатор выходного сопротивления линии связи блока с защищаемым двигателем, триггер-защелки со схемами регенерации и сброса и блок индикации. На второй силовой плате размещены силовые тиристоры на радиаторах с использованием теплопроводящих электроизолирующих прокладок.

1.3.2 На лицевой панели размещены пускателя размещены разъемы:

**Таблица №4**

Разъем	Клеммы	Назначение
Х1	1,2,3	подключение напряжения питания. 380V.
	4,5,6	для подключения к электродвигателю
Х2	1,2	«Открыть», «Закрыть» Изменение направления вращения вала электродвигателя
	3,4	Для подключения к внутреннему источнику питания цепей управления
	5	«Блокировка» запрет включения электродвигателя
	6,7,8	«Терморезистор» контроль температуры обмоток электродвигателя
	9,10	«Информационный» Для передачи информации о состоянии электродвигателя на терминал управления

1.3.3 На лицевой панели расположены четыре светодиода для индикации о работе и пускателя. Работа светодиодов приведена в таблице 3.

1.3.4 Дискретные входы управления

Входы управления «Закрыть» («Меньше») и «Открыть» («Больше») позволяют включать электродвигатель механизма (электропривода) соответственно в направлении закрытия или открытия управляемой арматуры.

При управлении потенциальным сигналом пускатель выполняет защиту от одновременного включения электродвигателя в обоих направлениях. При одновременной подаче сигналов на оба входа управления действует старый сигнал управления.

1.3.5 Дискретные вход управления «Блокировка»

Вход «Блокировка» может быть использован на получение одного из трех сигналов:

- «Запрет», блокирующий (запрещающий) действие сигналов от устройства управления.
- «Запрет закрытия», блокирующий закрытие от сигналов концевых выключателей

---

---

датчика положения установленного в исполнительном механизме.

- «Момент закрытия/открытия», получающий сигнал от моментного выключателя закрытия исполнительного механизма.

### 1.3.6 Вход «Терморезистор»

Вход для подключения терморезисторов установленных в пазах статора двигателя, что позволяет непрерывно фиксировать повышение температуры обмоток двигателя как при медленно нарастающих, так и быстро нарастающих тепловых перегрузках.

### 1.3.7 Выходы управления

Сигнал индикатора «Обрыв» и «Замыкание» формируется при диагностике линии связи пускателя с защищаемым двигателем. В случаях когда возникает повреждение, происходит размыкание цепей управления пускателя и двигатель останавливается, так как защита в этих случаях невозможна. Переход в дежурный режим произойдет после устранения неисправности на линии и сброса защиты.

Сигнал индикатора «Перегрев» формируется при нагреве обмоток двигателя более 130С°. При этом происходит размыкание цепей управления пускателя и двигатель останавливается. Ручной сброс защиты (нажатие кнопки «Сброс») становится возможным при снижении температуры двигателя ниже температуры срабатывания.

Информация о состоянии двигателя и линии связи может быть передана в контроллер или на центральный терминал через клеммы 9,10 по гальванически развязанному каналу с помощью оптотранзистора. При любой аварии цепь сигнализации разрывается. Максимальный ток цепи сигнализации 50мА, напряжение 24В.

### 1.3.8 Функциональная схема пускателя состоит из следующих блоков:

- плата питания
- Анализатор выходного сопротивления терморезисторов
- силовой тиристорный блок

Сетевое напряжение переменного тока 380 В поступает через плату фильтров на плату питания, вырабатывающую напряжения, необходимые для работы остальных узлов пускателя. Кроме того, плата питания имеет стабилизированный источник напряжения постоянного тока 24 В для питания внешней нагрузки.

Анализатор выходного сопротивления терморезисторов непрерывно измеряет сопротивление трех включенных последовательно терморезисторов, находящихся в пазах статора двигателя и сравнении его с классифицированным сопротивлением (соответствующем температуре срабатывания 130С°). Если сопротивление резисторов меньше классифицированного, то триггер-защелка сброшена и разрешено управление двигателем. При достижении сопротивления больше классифицированного, устройство сравнения устанавливает триггер-защелку, и цепи управления блокируются и двигатель останавливается. Ручной сброс защиты возможен только при снижении температуры двигателя ниже температуры срабатывания.

С целью диагностики линии связи с датчиком анализатор определяет состояния, соответствующие ее обрыву или короткому замыканию. В этих случаях пускатель также отключает двигатель. Переход в дежурный режим произойдет после устранения неисправности на линии и сброса защиты.

Плата силовая тиристорная предназначена для подключения силовой нагрузки к питающей сети переменного тока и состоит из пяти тиристоров, включенных по встречно-параллельной схеме.

Платы силовые имеют демпферные RC-цепи и варисторную защиту силовых

---

---

---

---

элементов от кратковременных перегрузок по напряжению и току. Для снижения коммутационных помех в пускателе реализована схема включения силовых элементов в момент перехода напряжения сети через нуль («нуль-контроль»).

#### **1.4 Маркировка и пломбирование**

1.4.1 На каждый пускатель крепится табличка, на которую нанесены следующие данные:

- надпись «Сделано в России» (для экспортных поставок на языке, указанном в заказе);
- зарегистрированный товарный знак предприятия-изготовителя для поставок на внутренний рынок;
- условное обозначение пускателя;
- максимальный коммутируемый пускателем ток;
- номинальное напряжение питания и частота напряжения питания;
- порядковый номер по системе нумерации предприятия-изготовителя;
- год изготовления.

При поставке пускателя на экспорт маркировка дополнительно включает климатическое исполнение.

1.4.2 Транспортная маркировка соответствует требованиям ГОСТ 14192 и содержит основные, дополнительные, информационные надписи и манипуляционные знаки, имеющие значения: «Хрупкое. Осторожно», «Беречь от влаги», «Верх».

Для тропического исполнения нанесен манипуляционный знак «Тропическая упаковка».

#### **1.5 Упаковка**

1.5.1 Упаковывание и консервация пускателя производятся в соответствии с требованиями конструкторской документации предприятия-изготовителя.

1.5.2 Перед упаковыванием пускатель подвергается консервации по варианту защиты ВЗ-10 и варианту внутренней упаковки ВУ-5 по ГОСТ 9.014.

Срок защиты без переконсервации в условиях хранения 1 по ГОСТ 9.014- 2 года.

1.5.3 Масса брутто ящиков должна быть не более 50 kg.

### **2 ИСПОЛЬЗОВАНИЕ ПО НАЗНАЧЕНИЮ**

#### **2.1 Эксплуатационные ограничения**

2.1.1 Работы по монтажу и эксплуатации пускателя разрешается выполнять лицам, имеющим допуск к эксплуатации электроустановок напряжением до 1000 V.

#### **2.2 Подготовка пускателя к использованию**

2.2.1 При распаковке пускателя обратить внимание на отсутствии механических повреждений корпуса, клеммной колодки. Проверить комплектность поставки пускателя в соответствии с паспортом. Установить пускатель на DIN-рейку, предусмотрев возможность свободного наблюдения индикаторов блока и сброса защиты.

При наличии механических повреждений корпуса (вмятин, трещин, следов коррозии и других дефектов) пускатель следует считать неисправным. Дальнейшей проверке и включению в сеть такой пускатель не подлежит.

2.2.2 При внесении пускателя с мороза в теплое помещение оставить пускатель в заводской упаковке в помещении на 6 h для того, чтобы пускатель постепенно принял температуру окружающего воздуха.

2.2.3 Перед установкой на объект пускатель необходимо проверить на работоспособность. Кроме того, необходимо произвести настройку работы тепловой защиты электродвигателя.

---

---

---

---

## 2.3 Проверка работоспособности пускателя

2.3.1 При эксплуатации пускатель должен заземляться в соответствии с требованиями действующих «Правил устройства электроустановок» (ПУЭ) Запрещается эксплуатировать пускатель при отсутствии защитного заземления. На пускателе ПБР-3Т клемма 8 – клемма защитного заземления. У пускателя ПБР-33 – клемма 6 соответственно. Сопротивление заземляющего устройства не более 10 Ом.

2.3.2 Проверку пускателя у потребителя проводить по схеме приложения Г по следующей методике:

Для проверки модификации пускателя ПБР-3Т, имеющего тепловую защиту, обязательно подключить вход «Терморезистор» (клеммы 6,7) к терморезистору на электродвигателе.

Если терморезистор на проверяемом двигателе отсутствует, можно к клеммам 6,7 подключить резистор марки С2-33 или аналогичный ему сопротивлением 360 Ом, мощностью 1 Вт.

- Включить автомат защиты QF1. На пускателе должен мигать зеленый светодиод «Сеть».
- Установить переключатель S1 в положение «1» («Закреть»).
- Убедиться, что вал электродвигателя вращается в направлении «Закреть», установить переключатель S1 в положение «3» («Открыть»). Вал электродвигателя должен изменить направление движения.
- Установить переключатель S2 в положение «1» («Блокировка»).
- Установить переключатель S1 в положение «1» («Закреть»). Убедиться, что вал электродвигателя не вращается .

### 2.3.3. Настройка тепловой защиты.

Подготовить кабель типа МКЭШВ ТУ 16К13-027-2001 сечением 0,5 мм с одной витой парой, необходимой длины, для соединения терморезисторов в двигателе с пускателем. На одном конце кабеля витую пару подсоединить с клеммой 6 и 7 (приложение В), а экранированную оплетку соединить с клеммой 8. К другому концу кабеля подключить резистор С2-33 или аналогичный ему, сопротивлением 360 Ом (1 Вт).

- Включить автомат защиты QF1, при этом на пускателе должен загореться индикатор «Сеть».
- Установить переключатель S1 в положение «1» («Закреть»), убедиться, что вал электродвигателя вращается в направлении «Закреть»,
- Отключить резистор 360 Ом от кабеля. Двигатель должен остановиться, и загореться индикатор «Обрыв» линии связи. Снова подключить резистор к кабелю. Сбросить защиту нажатием кнопки «Сброс». Индикатор «перегрев» должен погаснуть, а двигатель начать вращение в направлении «Закреть» .
- Замкнуть резистор 360 Ом накоротко. Двигатель должен остановиться, и загореться индикатор «Замыкание» линии связи. При размыкании резистора 360 Ом индикатор «Замыкание» должен погаснуть, а двигатель начать вращение в направлении «Закреть».
- Подключить второй конец кабеля к клеммам датчика на двигателе согласно, приложения В. После подачи напряжения питания тепловая защита пускателя перейдет в дежурный режим.

2.3.4 Цепи управления пускателем должны быть подключены отдельным кабелем. Кабель управления должен быть пространственно разнесен с кабелем силовых цепей.

Возможны следующие схемы подключений:

- по схеме рисунка В. 1 приложения В с использованием функциональных возможностей пускателя ПБР-3Т
- по схеме рисунк В. 2 взамен пускателя бесконтактного реверсивного ПБР-3А.

После установки пускателя на объект необходимо проверить правильность монтажа цепей, подключенных к пускателю, и убедиться в том, что пускатель работает при управлении от контроллера (регулятора) или блока ручного управления (БРУ).

---

---



### 3 ТЕХНИЧЕСКОЕ ОБСЛУЖИВАНИЕ И ТЕКУЩИЙ РЕМОНТ

3.1 Специального технического обслуживания пускатель не требует. Для обеспечения нормальной работы пускателя рекомендуется выполнять периодический профилактический осмотр, зависимость от производственных условий, но не реже 1 раз в год.

Необходимо проводить следующие работы:

- Осмотр мест крепления, заземления, электрических разъемов. Очистка пускателя от пыли путем протирания доступных частей, а также путем воздушной продувки сухим и чистым сжатым воздухом остальных его частей.

- Проверка состояний кабелей связи (сопротивления жил и состояние изоляции). Погонное сопротивление жил должно быть не более чем на 20% больше номинального сопротивления используемого кабеля. Сопротивление изоляции между жилами кабеля, а так же жилами и экраном при напряжении 100В должно быть не менее 10Мом.

- Проверка сопротивления терморезисторов. При температуре двигателя от - 40 до + 130 С° сопротивление терморезисторов должно находится в пределах от 60 до 1200 Ом.

3.2 Пускатель с неисправностями, не подлежащими устранению при профилактическом осмотре, подлежит текущему ремонту.

При невозможности проведения текущего ремонта силами организации, эксплуатирующей пускатель, он проводится на предприятии-изготовителе по отдельному договору в период после гарантийного срока.

Периодичность профилактических осмотров механизма устанавливается в зависимости от производственных условий, но не реже чем через год, а блока сигнализации положения через каждые 6 месяцев.

#### 4. Перечень возможных неисправностей и методы их устранения

Выявление неисправности необходимо производить в лабораторных условиях.

Перечень возможных неисправностей и методов их устранения приведен в таблице 5.

**Таблица № 5**

Возможная неисправность	Вероятная причина	Способ устранения
Не включается электродвигатель исполнительного механизма при наличии входного сигнала.	Нарушение контакта в силовых цепях	Проверить напряжение на входных цепях пускателя и устранить неисправность.
	Неисправность силовых элементов	Проверить исправность и заменить неисправные элементы
	Вышли из строя терморезисторы	Заменить двигатель
Защита не срабатывает при перегреве двигателя, индикатор «перегрев» не загорается. Происходят ложные срабатывания	Ухудшилось сопротивление изоляции кабеля связи	Зачистить и подтянуть клеммы в двигателе, или проверить разъем X1 Заменить кабель.
Индикатор «перегрев» загорается, двигатель не отключается	Вышел из строя блок анализатора сопротивлений	Отправить на ремонт

## 5 ТРАНСПОРТИРОВАНИЕ И ХРАНЕНИЕ

5.1 Пускатели транспортируются любым видом крытого транспорта (авиационным - в отапливаемых герметизированных отсеках самолетов) в соответствии с установленными для каждого вида транспорта правилами.

5.2 Условия транспортирования пускателей должны соответствовать условиям хранения 5 для исполнения УХЛ при температуре окружающего воздуха от минус 50 до плюс 50 °С и для исполнения ТЗ при температуре окружающего воздуха от минус 50 до плюс 60 °С по ГОСТ 15150 или условиям хранения 3 по ГОСТ 15150 при морских перевозках в трюмах.

5.3 Во время погрузочно-разгрузочных работ и транспортирования упакованные пускатели не должны подвергаться резким ударам и воздействию атмосферных осадков. Способ укладки упакованных пускателей на транспортное средство должен исключать их перемещение.

5.4 Условия хранения пускателей в упаковке - 1 по ГОСТ 15150.

5.5 Правила расположения пускателей в хранилищах должны удовлетворять требованиям ГОСТ 12997. Хранить пускатели следует на стеллажах. Расстояние от пускателя до стен и пола хранилища должно быть не менее 100 мм. Расстояние между отопительными устройствами хранилища и пускателем должны быть не менее 0,5 т.

Воздух хранилища не должен содержать пыли и примеси агрессивных паров и газов.

### Приложение А (обязательное)

#### ПЕРЕЧЕНЬ ДОКУМЕНТОВ, НА КОТОРЫЕ ДАНЫ ССЫЛКИ В НАСТОЯЩЕМ

Обозначение	Наименование документа	Номер пункта РЭ
ГОСТ 9.014-78	ЕСЗКС. Временная противокоррозионная защита изделий. Общие требования	1.5.2
ГОСТ 12997-84	Изделия ГСП. Общие технические условия	1.1.8, 1.1.9, 5.5
ГОСТ 14192-96	Маркировка грузов	1.4.2
ГОСТ 14254-96	Степени защиты, обеспечиваемые оболочками (код IP)	1.1.7
ГОСТ 15150-69	Машины, приборы и другие технические изделия. Исполнения для различных климатических районов. Категории, условия эксплуатации, хранения и транспортирования в части воздействия климатических факторов внешней среды	1.1.4, 5.2, 5.4
ГОСТ 18311-80	Изделия электротехнические. Термины и определения основных понятий	1.1.2
ГОСТ Р 51318.11-99	СТСЭ. Радиопомехи промышленные от промышленных, научных, медицинских и бытовых (ПНМБ) высокочастотных устройств. Нормы и методы испытаний	1.2.13
	Правила устройства электроустановок	2.1.2

Приложение Б  
(обязательное)  
Габаритные и установочные размеры.

Рис.1 – пускатель ПБР-3Т

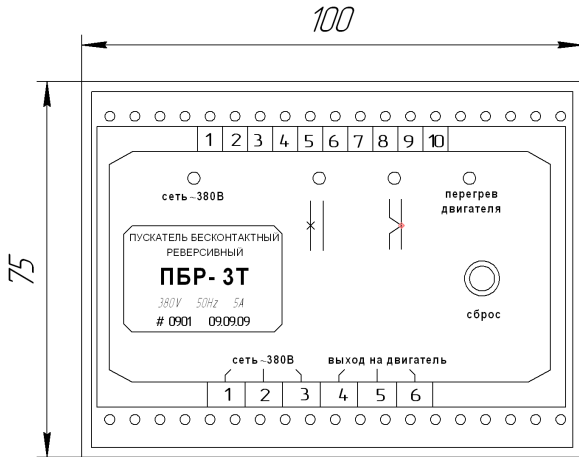
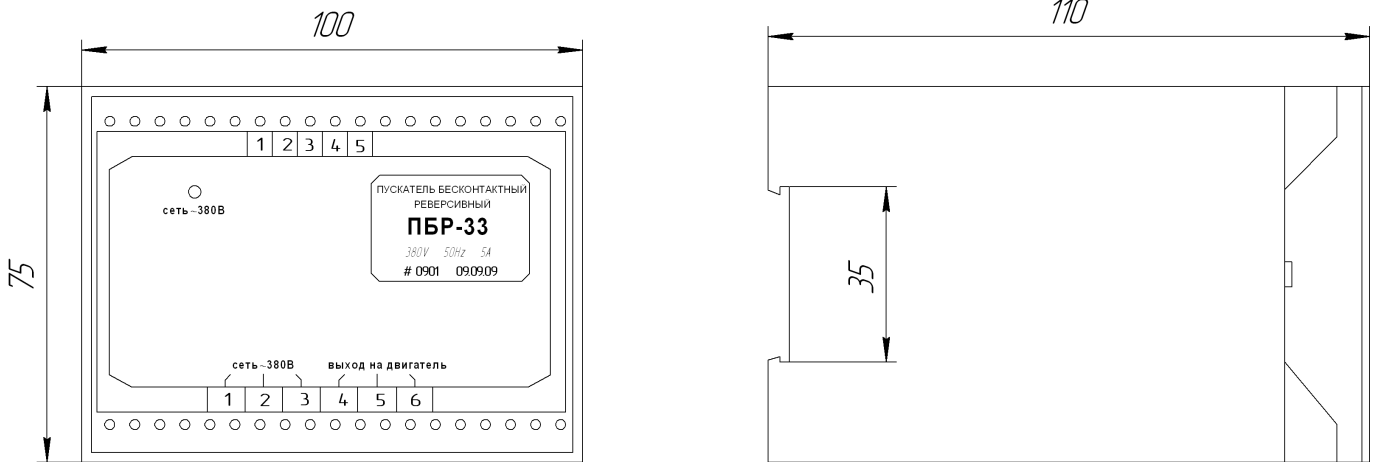


Рис.1 – пускатель ПБР-3З



Разъем	Клеммы	Назначение
X1	1,2,3	подключение напряжения питания. 380V.
	4,5,6	для подключения к электродвигателю
X2	1,2	«Открыть», «Закрыть» Изменение направления вращения вала электродвигателя
	3,4	Для подключения внутреннему источнику питания цепей управления
	5	«Блокировка» запрет включения электродвигателя
	6,7,8	«Терморезистор» контроль температуры обмоток электродвигателя
	9,10	«Информационный» Для передачи информации о состоянии электродвигателя на терминал управления

**Приложение В**  
**(обязательное)**  
**Схема внешних соединений пускателя.**

Схема В.1 Схема подключений ПБР-3Т

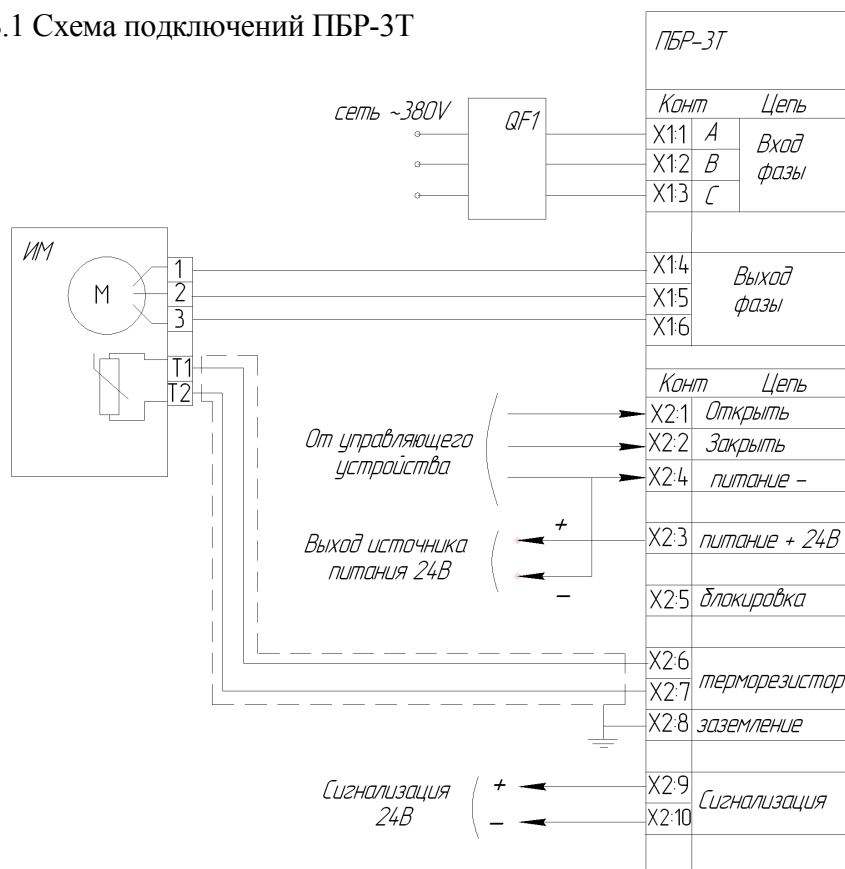
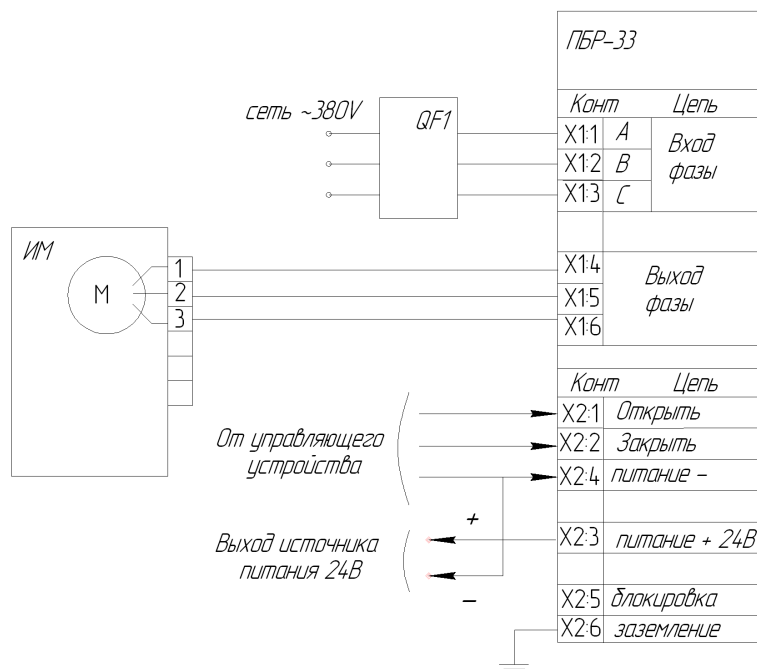
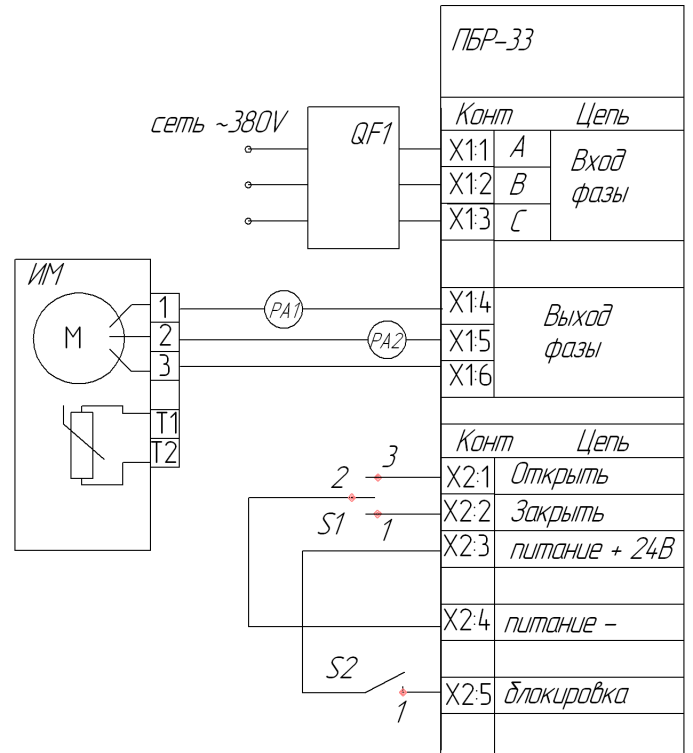
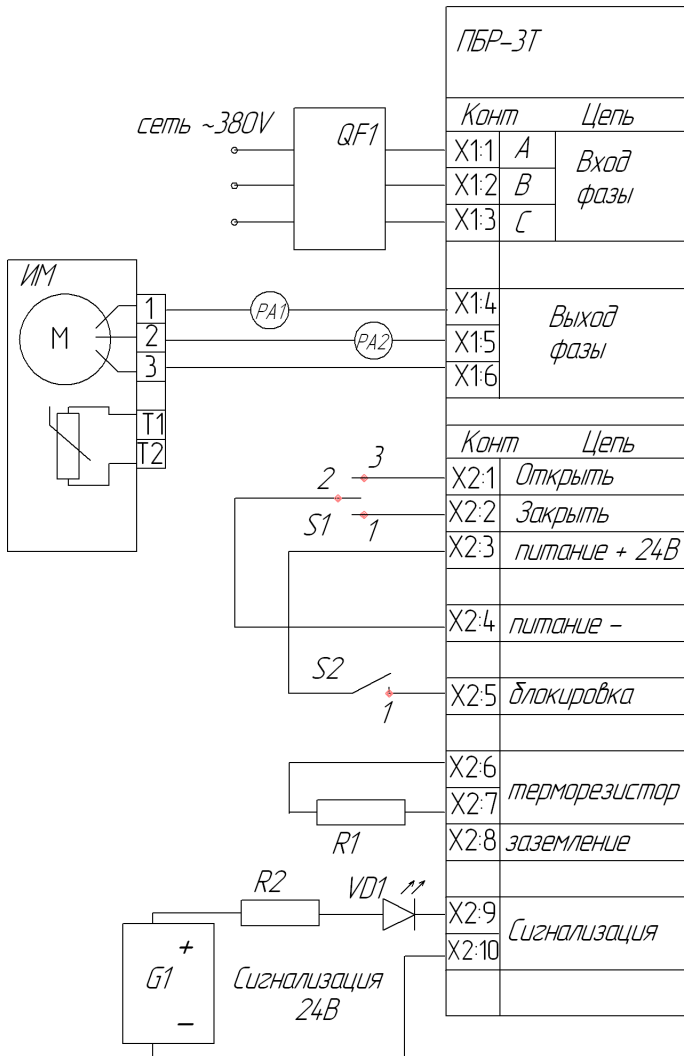


Схема В.2 Схема подключений ПБР-3З



Приложение Г  
(обязательное)  
Схема проверки пускателя ПБР-3Т



Обозначение	Наименование
QF1	Выключатель автоматический ВА47-29, 10А
G1	Источник питания постоянного тока 24В
S1,S2	Переключатели П2Т-6
PA1,PA2	Амперметр Э59(0-5 мА)
VD1	Светодиод АЛ307БМ
R1	С2-33-1-360Ом
R2	С2-33-0,25-1кОм
ИМ	Исполнительный механизм МЭО-250/63-0,25-99К

**По вопросам продаж и поддержки обращайтесь:**

Архангельск (8182)63-90-72

Астана +7(7172)727-132

Белгород (4722)40-23-64

Брянск (4832)59-03-52

Владивосток (423)249-28-31

Волгоград (844)278-03-48

Вологда (8172)26-41-59

Воронеж (473)204-51-73

Екатеринбург (343)384-55-89

Иваново (4932)77-34-06

Ижевск (3412)26-03-58

Казань (843)206-01-48

Калининград (4012)72-03-81

Калуга (4842)92-23-67

Кемерово (3842)65-04-62

Киров (8332)68-02-04

Краснодар (861)203-40-90

Красноярск (391)204-63-61

Курск (4712)77-13-04

Липецк (4742)52-20-81

Магнитогорск (3519)55-03-13

Москва (495)268-04-70

Мурманск (8152)59-64-93

Наб.Челны (8552)20-53-41

Ниж. Новгород (831)429-08-12

Новокузнецк (3843)20-46-81

Новосибирск (383)227-86-73

Орел (4862)44-53-42

Оренбург (3532)37-68-04

Пенза (8412)22-31-16

Пермь (342)205-81-47

Ростов-на-Дону (863)308-18-15

Рязань (4912)46-61-64

Самара (846)206-03-16

С.-Петербург (812)309-46-40

Саратов (845)249-38-78

Смоленск (4812)29-41-54

Сочи (862)225-72-31

Ставрополь (8652)20-65-13

Тверь (4822)63-31-35

Томск (3822)98-41-53

Тула (4872)74-02-29

Тюмень (3452)66-21-18

Ульяновск (8422)24-23-59

Уфа (347)229-48-12

Челябинск (351)202-03-61

Череповец (8202)49-02-64

Ярославль (4852)69-52-93

Эл. почта: [pke@nt-rt.ru](mailto:pke@nt-rt.ru) || Сайт: <http://pek.nt-rt.ru/>